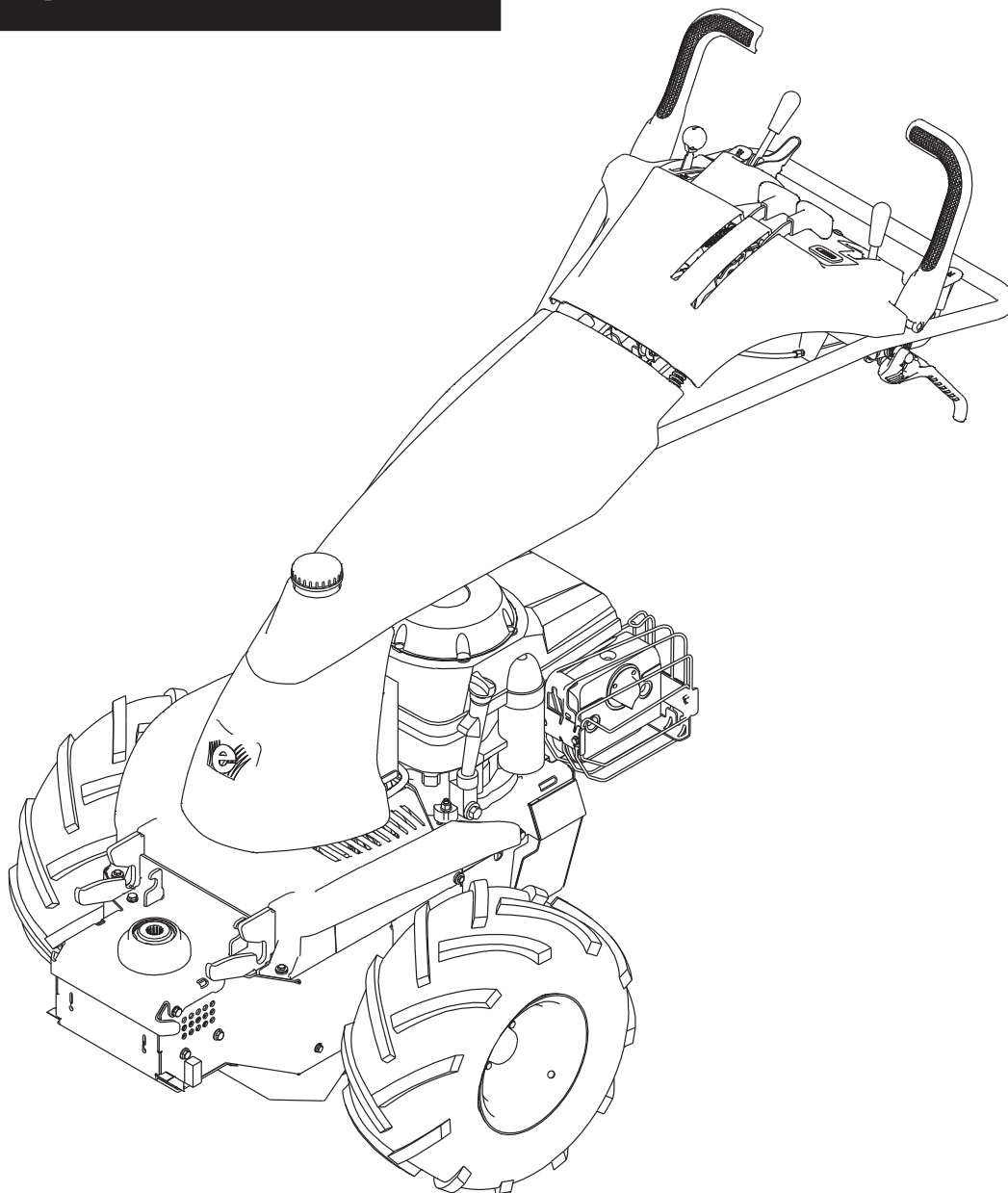


# ESPLOSO EXPLODED VIEW



# P130

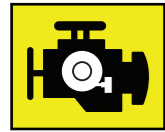
03/2018



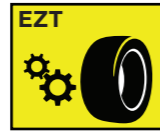
Via G.Pastore, 8 | Zona industriale | 42045 Luzzara (RE) | Italy | (t) +39 0522 977169 | (f) +39 0522 977819 |

(m) info@eurosistemas-spa.com | (w) www.eurosistemas-spa.com

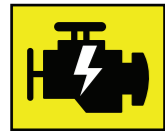
**LEGENDA | LEGEND**



VERSIONE CON SOLO AVV. A STRAPPO  
MODEL WITH ONLY RECOIL STARTER



VERSIONE CON GRUPPI RUOTA EZT  
MODEL WITH EZT TRANSAXLE



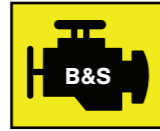
VERSIONE CON AVVIAMENTO ELETTRICO  
MODEL WITH ELECTRICAL STARTER



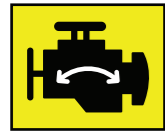
VERSIONE CON GRUPPI RUOTA ZT-2800  
MODEL WITH ZT-2800 TRANSAXLE



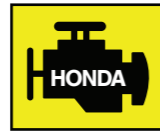
VERSIONE CON MOTORE FISSO  
MODEL WITH FIXED ENGINE



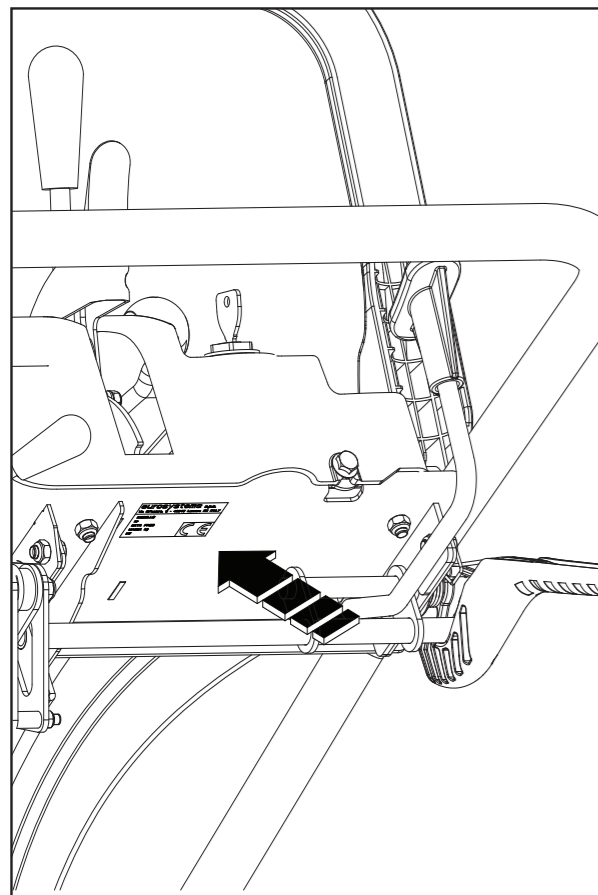
VERSIONE CON MOTORE B&S  
MODEL WITH B&S ENGINE



VERSIONE CON KIT BASCULAMENTO (ASC)  
MODEL WITH ENGINE TILTING KIT (ASC)



VERSIONE CON MOTORE HONDA  
MODEL WITH HONDA ENGINE



**COSTRUTTORE**

MODELLO: \_\_\_\_\_

ANNO PROD.: \_\_\_\_\_









NR: \_\_\_\_\_

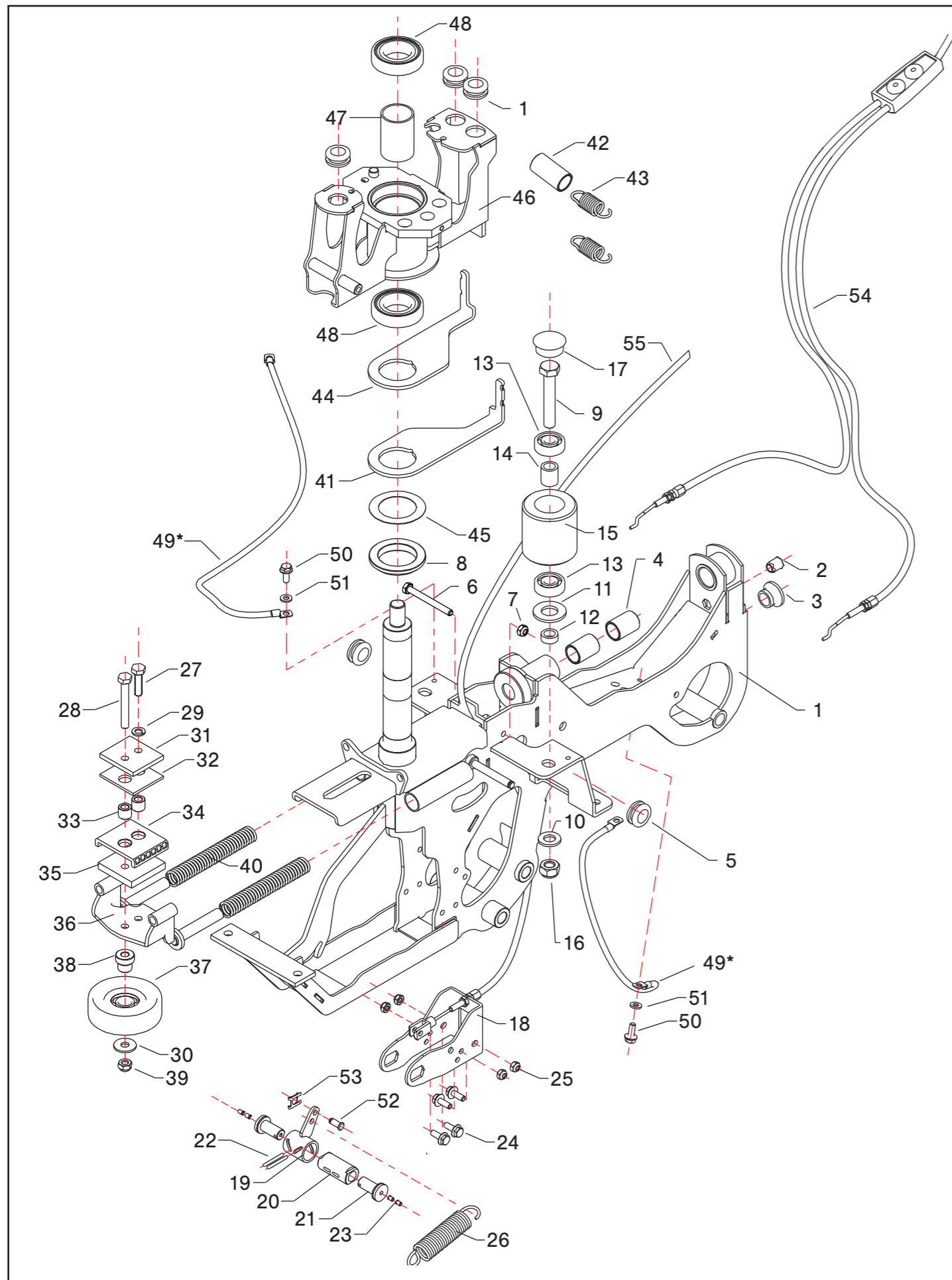
MASSA ca: \_\_\_\_\_

POTENZA kW: \_\_\_\_\_



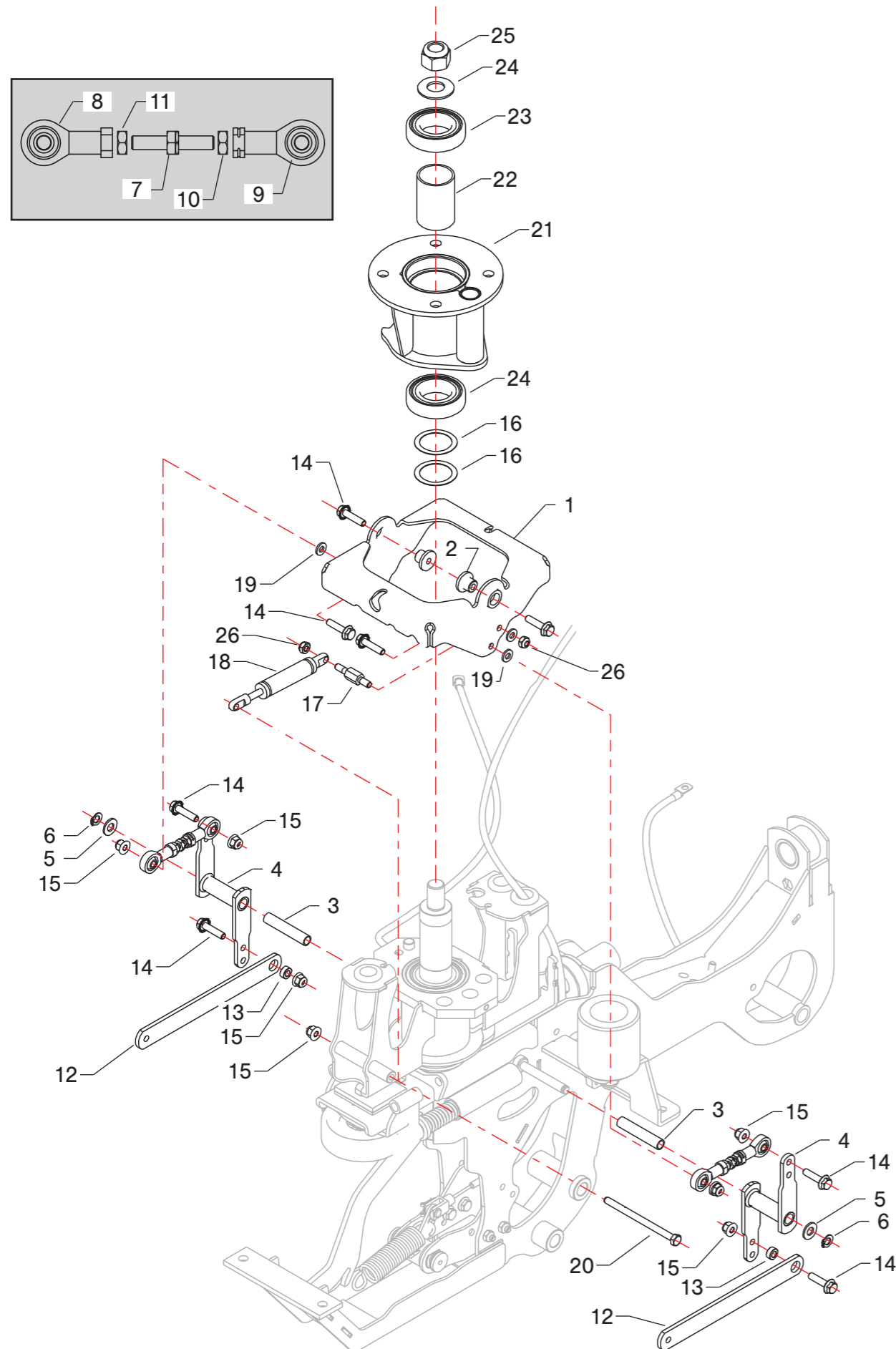
**MODELLI | MODEL**

MODELLO MODEL								
Cod. 987000000	X		X		X		X	
Cod. 987000500	X	X	X		X		X	
Cod. 987001520	X	X	X		X		X	
Cod. 987001520	X	X		X		X	X	
Cod. 987001600	X		X		X			X
Cod. 987001650	X	X	X		X			X
Cod. 987001700	X	X		X		X		X

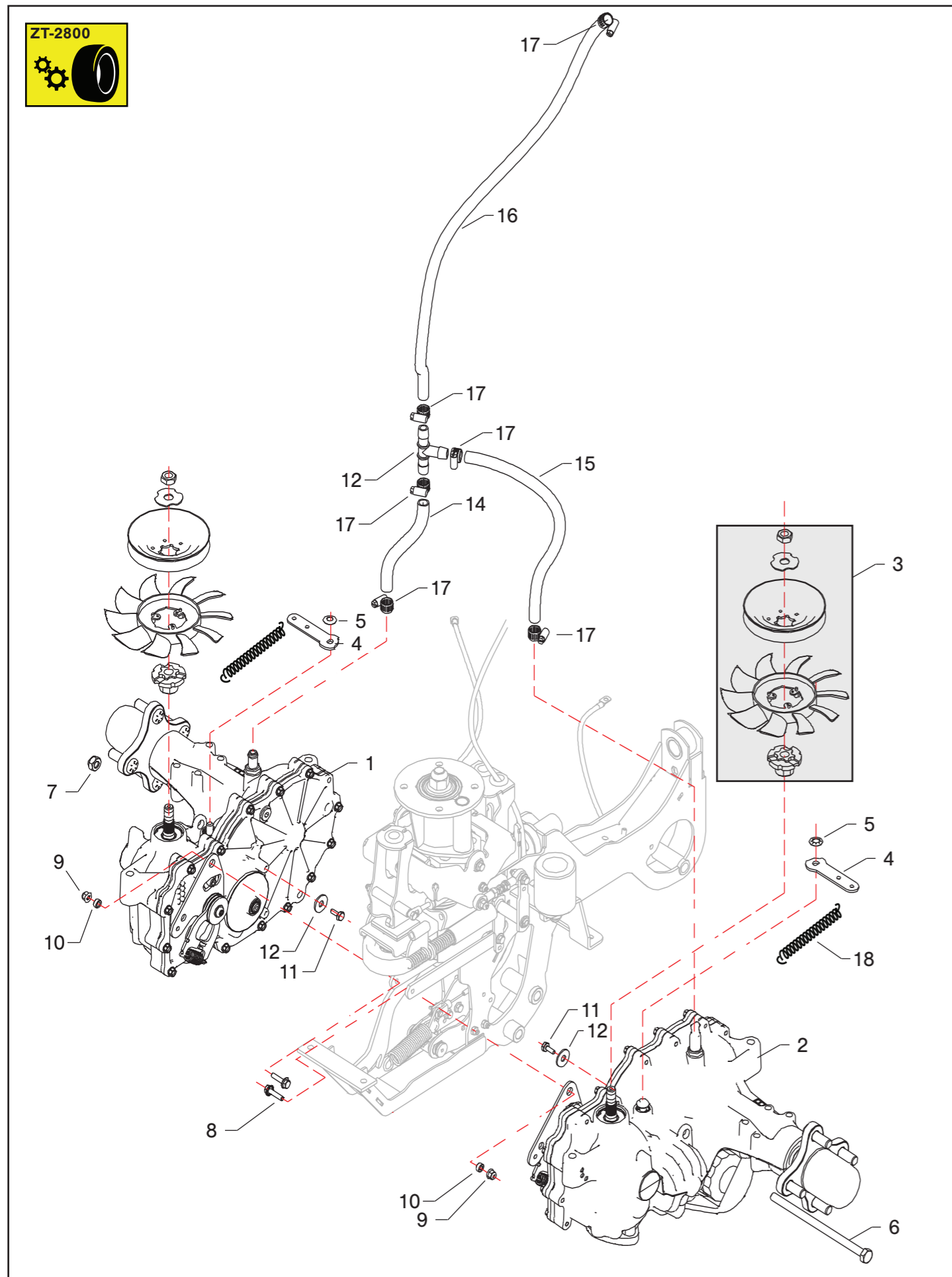


1	420005000	Telaio   Frame	29	843667000	Rondella elastica   Elastic washer
2	808994000	Inserto filettato   Threaded insert	30	843708000	Rondella   Washer
3	400005900	Boccola   Bush	31	420005061	Distanziale   Spacer
4	420005901	Boccola   Bush	32	420005903	Distanziale   Spacer
5	220010910	Passacavo   Cable grommet	33	420005060	Distanziale   Spacer
6	862370700	Vite   Screw	34	420005902	Distanziale   Spacer
7	814548000	Dado   Nut	35	420005050	Distanziale   Spacer
8	420005027	Distanziale   Spacer	36	420005052	Piatto tendicinghia   Idler pulley support
9	863997200	Vite   Screw	37	420005920	Ballerino   Idler pulley
10	843901050	Rondella   Washer	38	420005058	Boccola   Metal bush
11	420005029	Guarnizione   Gasket	39	814588000	Dado   Nut
12	360005212	Distanziale   Spacer	40	420005065	Molla   Spring
13	812523050	Cuscinetto   Bearing	41	420005070	Lamiera   Metal sheet
14	420005030	Distanziale   Spacer	42	420005904	Boccola   Bush
15	420005910	Ballerino   Idler pulley	43	420005074	Molla   Spring
16	814703000	Dado   Nut	44	420005072	Lamiera   Metal sheet
17	420005031	Tappo   Stopper	45	330005456	Distanziale   Spacer
18	420005037	Lamiera   Metal sheet	46	420005082	Supporto manubrio   Handlebar support
19	420005040	Leva freno   Brake lever	47	420005093	Distanziale   Spacer
20	420005044	Distanziale   Spacer	48	812633001	Cuscinetto   Bearing
21	420005038	Perno freno   Brake pad	49	420025130	Impianto elettrico   Electrical wiring
22	851135030	Spina cilindrica   Cylindrical pin	50	862070010	Vite   Screw
23	861830000	Vite   Screw	51	843605010	Distanziale   Spacer
24	862120000	Vite   Screw	52	420010535	Perno   Metal pin
25	814548000	Dado   Nut	53	420010537	Graffetta   Clip
26	341020369	Molla   Spring	54	420010506	Cavo   Cable
27	862724000	Vite   Screw	55	420010525	Cavo   Cable
28	862944000	Vite   Screw			

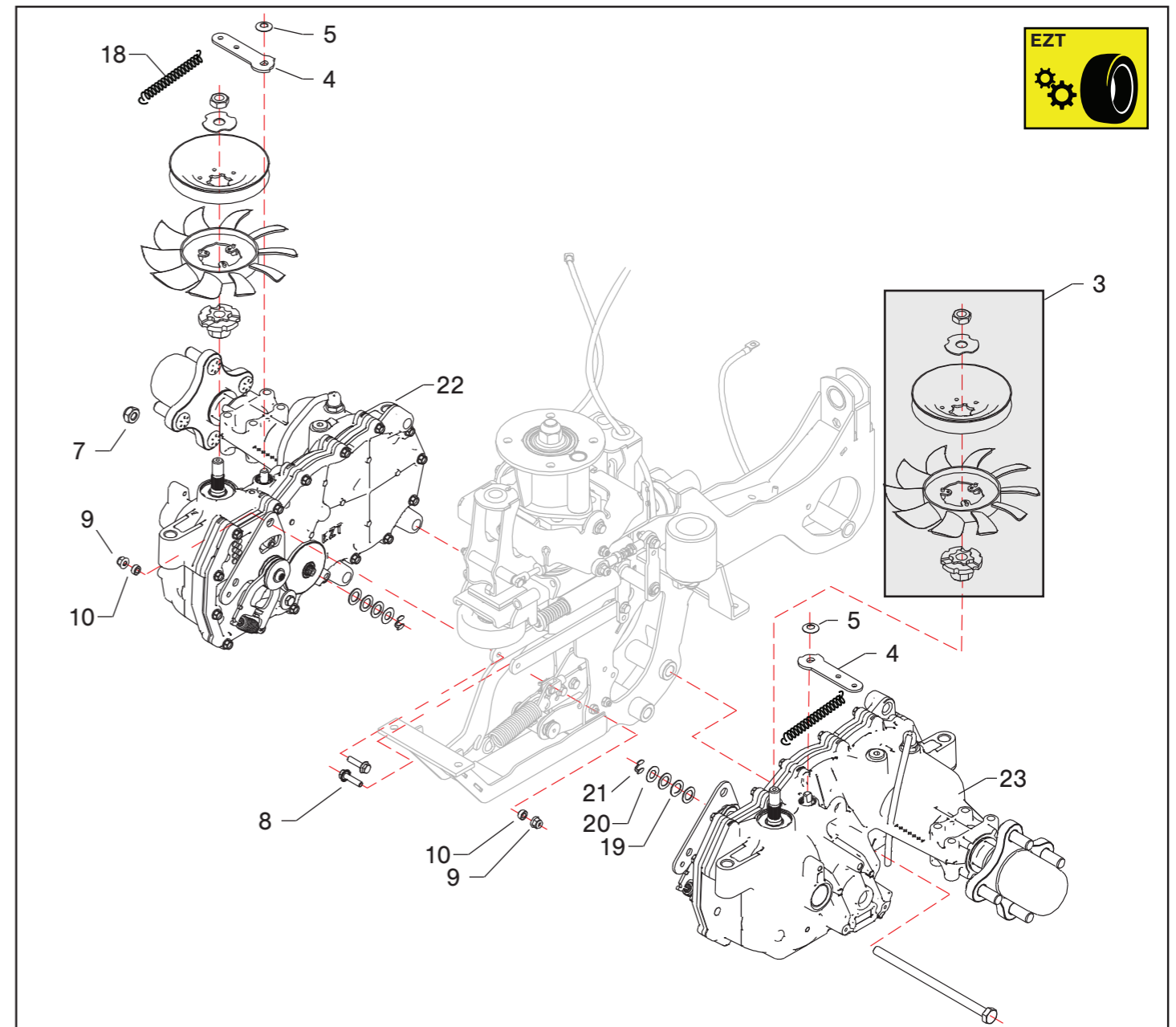


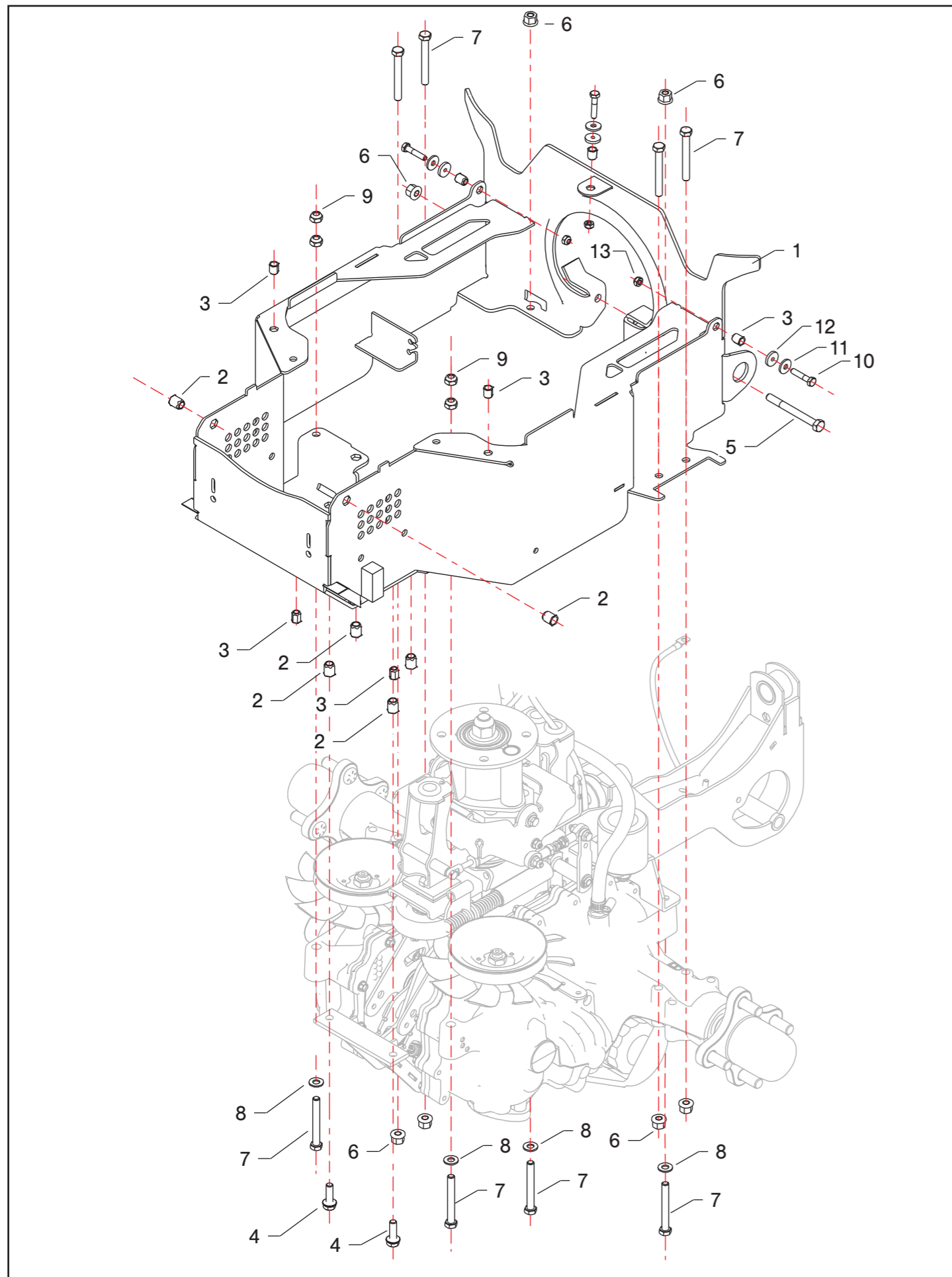


- |    |           |   |    |           |                                       |
|----|-----------|---|----|-----------|---------------------------------------|
| 1  | 420005110 | Triangolo di comando   Control triangle | 15 | 814549000 | Dado   Nut                            |
| 2  | 420005915 | Boccola   Bush                          | 16 | 420005096 | Distanziale   Spacer                  |
| 3  | 420005128 | Tubo rilsan   Rilsan pipe               | 17 | 420005114 | Supporto   Support                    |
| 4  | 420005112 | Leva   Lever                            | 18 | 420005127 | Freno idraulico   Hydraulic brake     |
| 5  | 843685000 | Rondella   Washer                       | 19 | 843605010 | Rondella   Washer                     |
| 6  | 801101000 | Anello Seeger   Seeger ring             | 20 | 862370850 | Vite   Screw                          |
| 7  | 420005119 | Perno filettato   Threaded pin          | 21 | 420005100 | Supporto manubrio   Handlebar support |
| 8  | 420005120 | Testa a snodo   Swivel head             | 22 | 420005093 | Distanziale   Spacer                  |
| 9  | 420005121 | Testa a snodo   Swivel head             | 23 | 812633001 | Cuscinetto   Bearing                  |
| 10 | 814535051 | Dado   Nut                              | 24 | 846000000 | Molla a tazza   Cup spring            |
| 11 | 814535050 | Dado   Nut                              | 25 | 814794100 | Dado   Nut                            |
| 12 | 420005122 | Leva   Lever                            | 26 | 814548000 | Dado   Nut                            |
| 13 | 420005125 | Distanziale   Spacer                    |    |           |                                       |
| 14 | 862140000 | Vite   Screw                            |    |           |                                       |

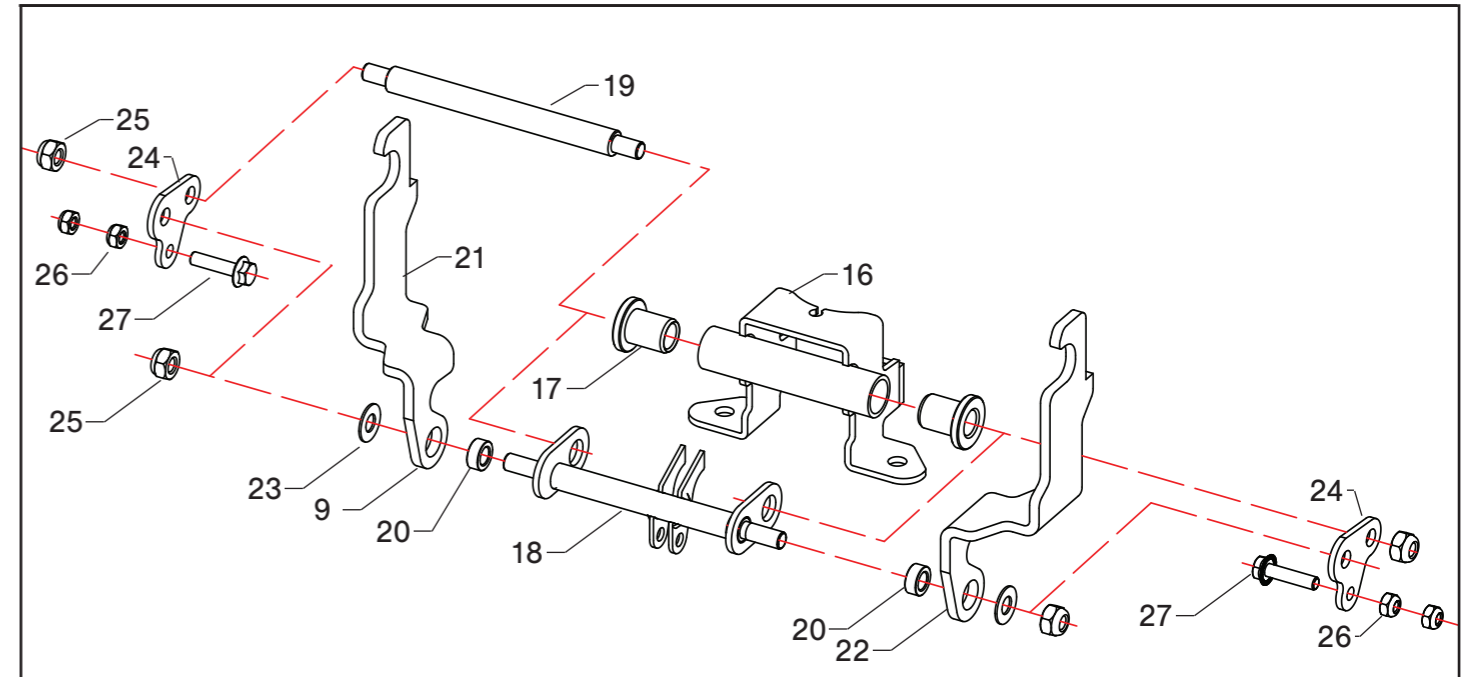
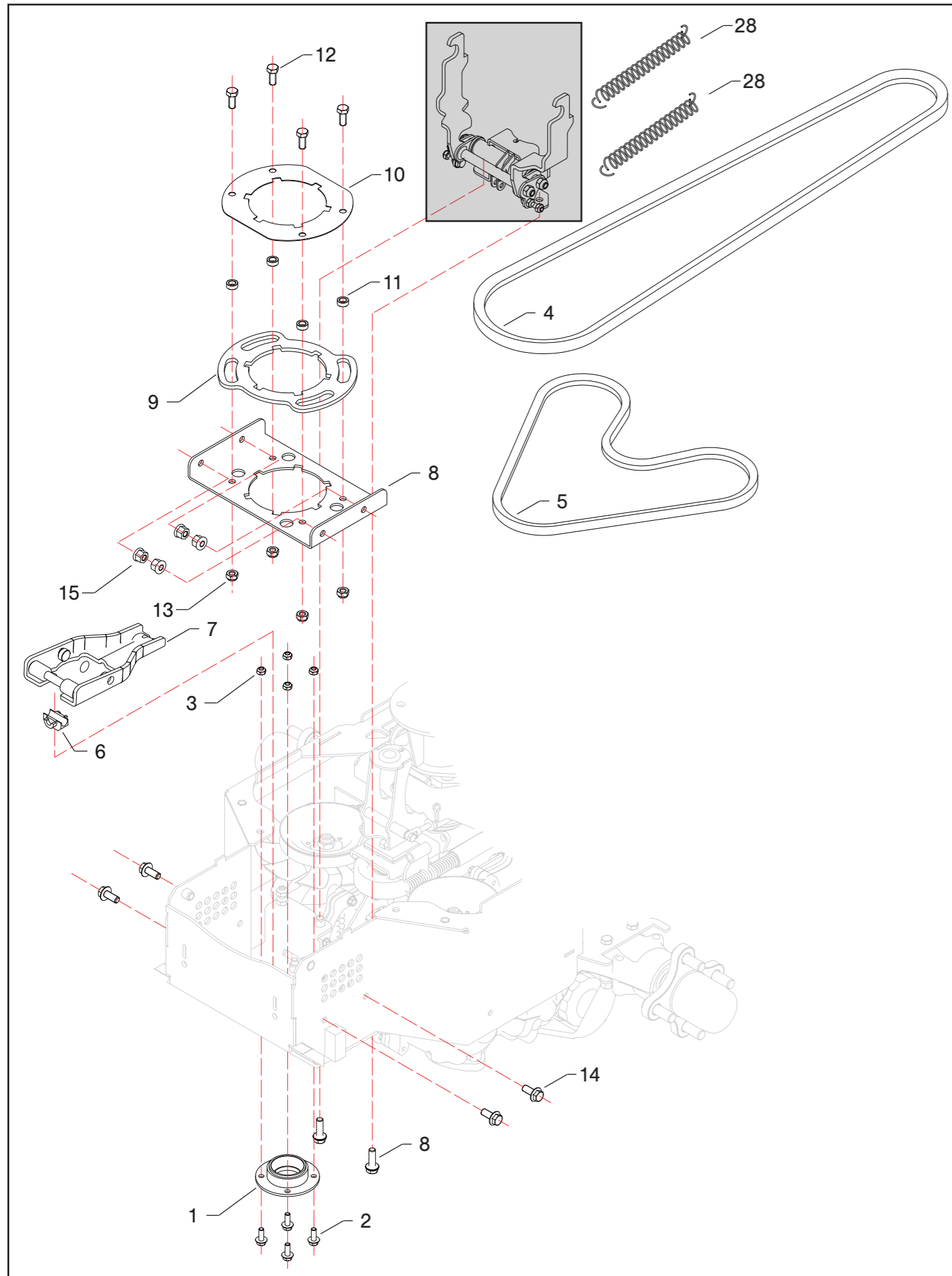


- |    |           |   |    |           |                               |
|----|-----------|---|----|-----------|-------------------------------|
| 1  | 421005060 | Gruppo ZT-2800   Transaxle ZT-2800          | 13 | 421005062 | Raccordo a T   T joint        |
| 2  | 421005061 | Gruppo ZT-2800   Transaxle ZT-2800          | 14 | 421005063 | Tubo 150 mm   Hose 150 mm     |
| 3  | 421005057 | Kit Ventola e puleggia   Fan and pulley kit | 15 | 421005063 | Tubo 370 mm   Hose 370 mm     |
| 4  | 421005063 | Leva   Lever                                | 16 | 421005063 | Tubo 750 mm   Hose 750 mm     |
| 5  | 421005055 | Anello di bloccaggio   Pushnut              | 17 | 350020050 | Fascetta   Hose clamp         |
| 6  | 862357510 | Vite   Screw                                | 18 | 420005172 | Molla   Spring                |
| 7  | 814645000 | Dado   Nut                                  | 19 | 341012364 | Distanziale   Spacer          |
| 8  | 862140000 | Vite   Screw                                | 20 | 231005289 | Distanziale   Spacer          |
| 9  | 814549000 | Dado   Nut                                  | 21 | 421005056 | Anello benzing   Benzing ring |
| 10 | 420005125 | Distanziale   Spacer                        | 22 | 421005049 | Gruppo EZT   Transaxle EZT    |
| 11 | 862371000 | Vite   Screw                                | 23 | 421005050 | Gruppo EZT   Transaxle EZT    |
| 12 | 843622000 | Rondella   Washer                           | 24 | 862357510 | Vite   Screw                  |

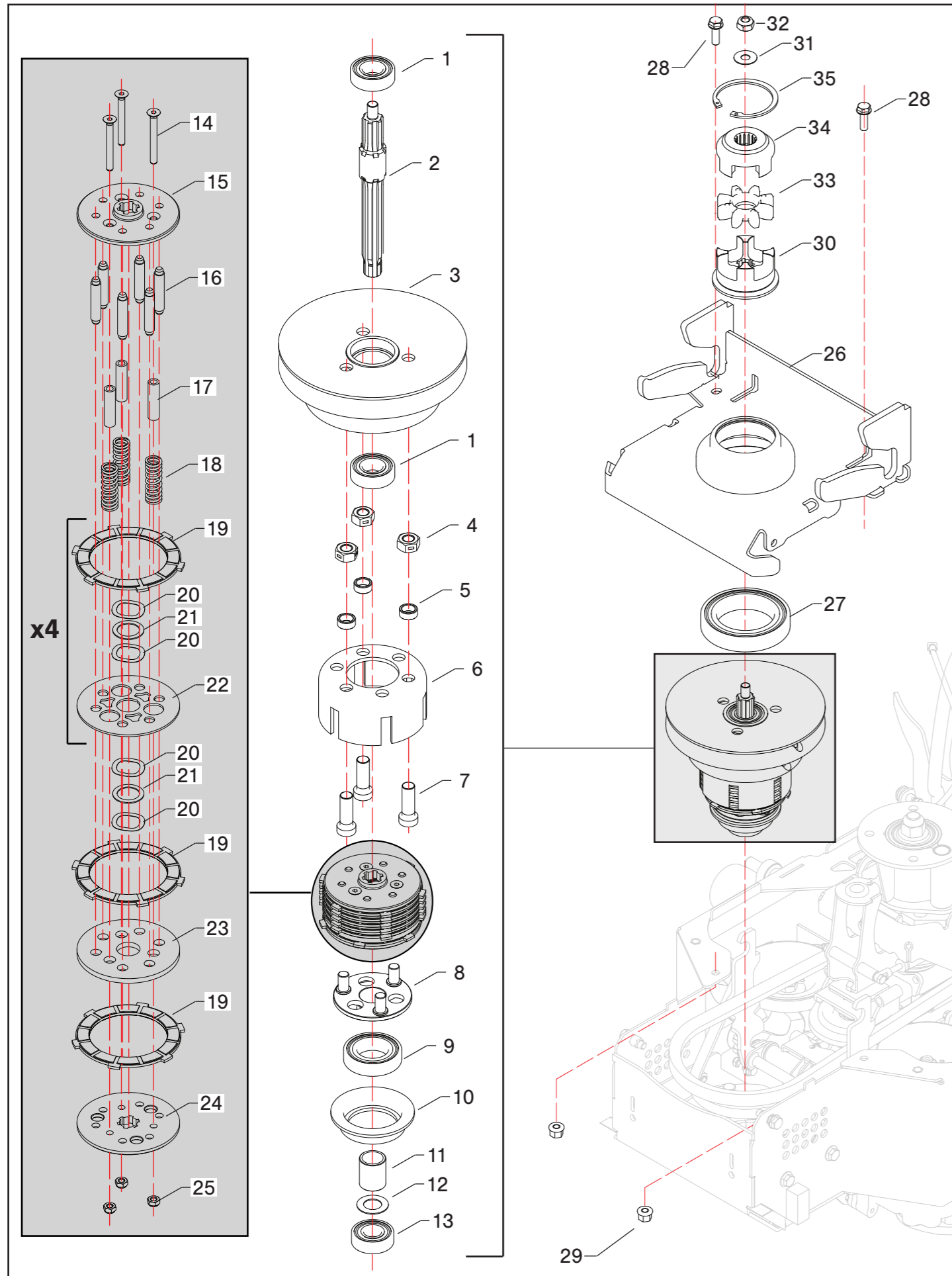




- |   |                  |                              |    |                  |                                   |
|---|------------------|------------------------------|----|------------------|-----------------------------------|
| 1 | <b>420005130</b> | Telaio   Frame               | 8  | <b>843685000</b> | Rondella   Washer                 |
| 2 | <b>808994000</b> | Inserto M8   Threaded insert | 9  | <b>814588000</b> | Dado   Nut                        |
| 3 | <b>808993000</b> | Inserto M6   Threaded insert | 10 | <b>862160050</b> | Vite   Screw                      |
| 4 | <b>862685000</b> | Vite   Screw                 | 11 | <b>420005907</b> | Rondella in gomma   Rubber washer |
| 5 | <b>863047000</b> | Vite   Screw                 | 12 | <b>843619000</b> | Rondella   Washer                 |
| 6 | <b>814599000</b> | Dado   Nut                   | 13 | <b>814548000</b> | Dado   Nut                        |
| 7 | <b>862952000</b> | Vite   Screw                 |    |                  |                                   |

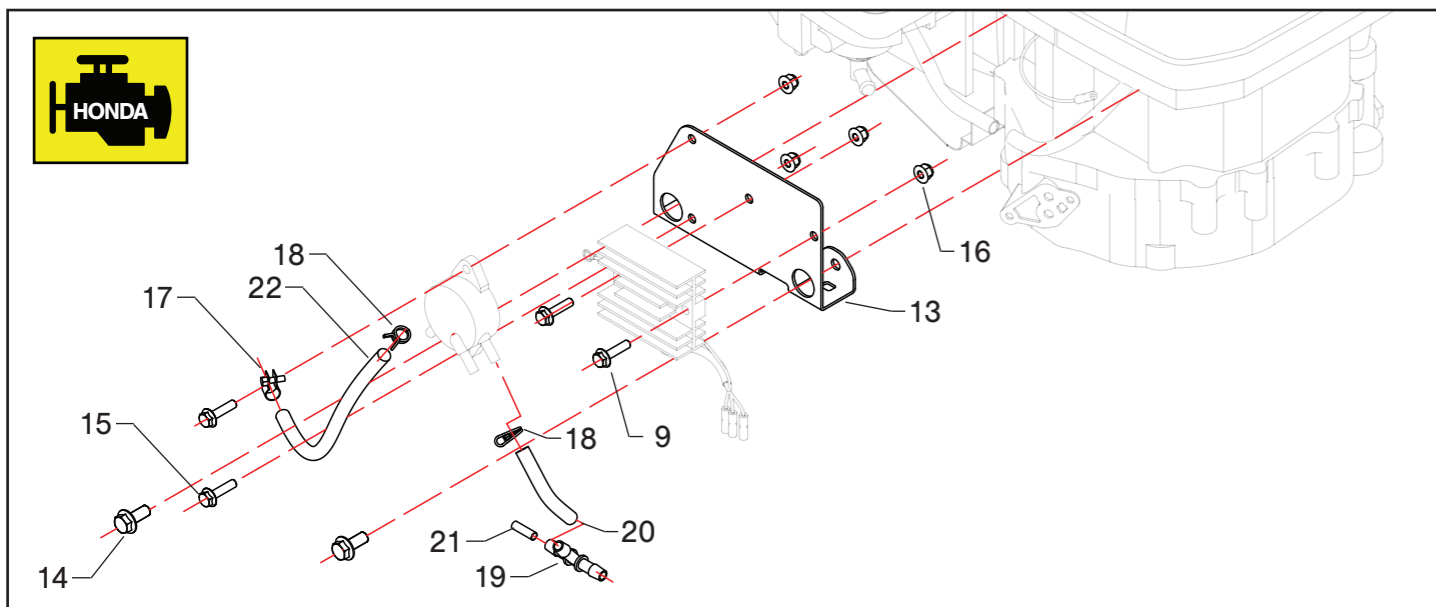
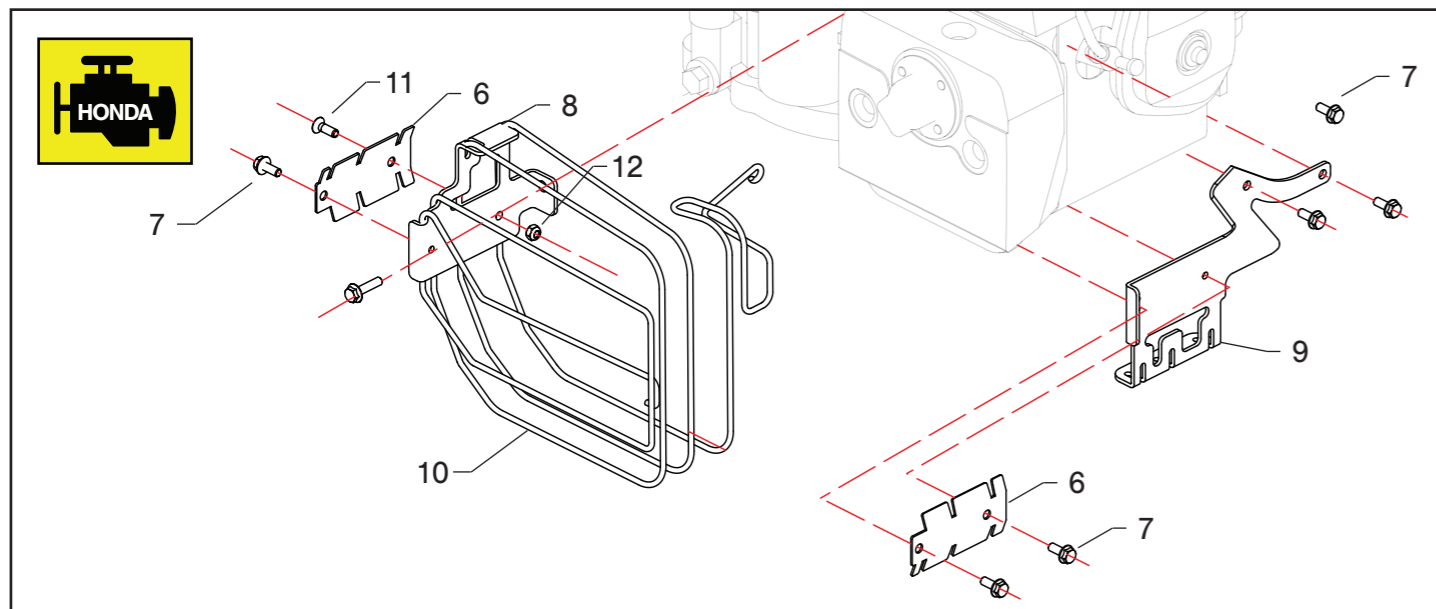
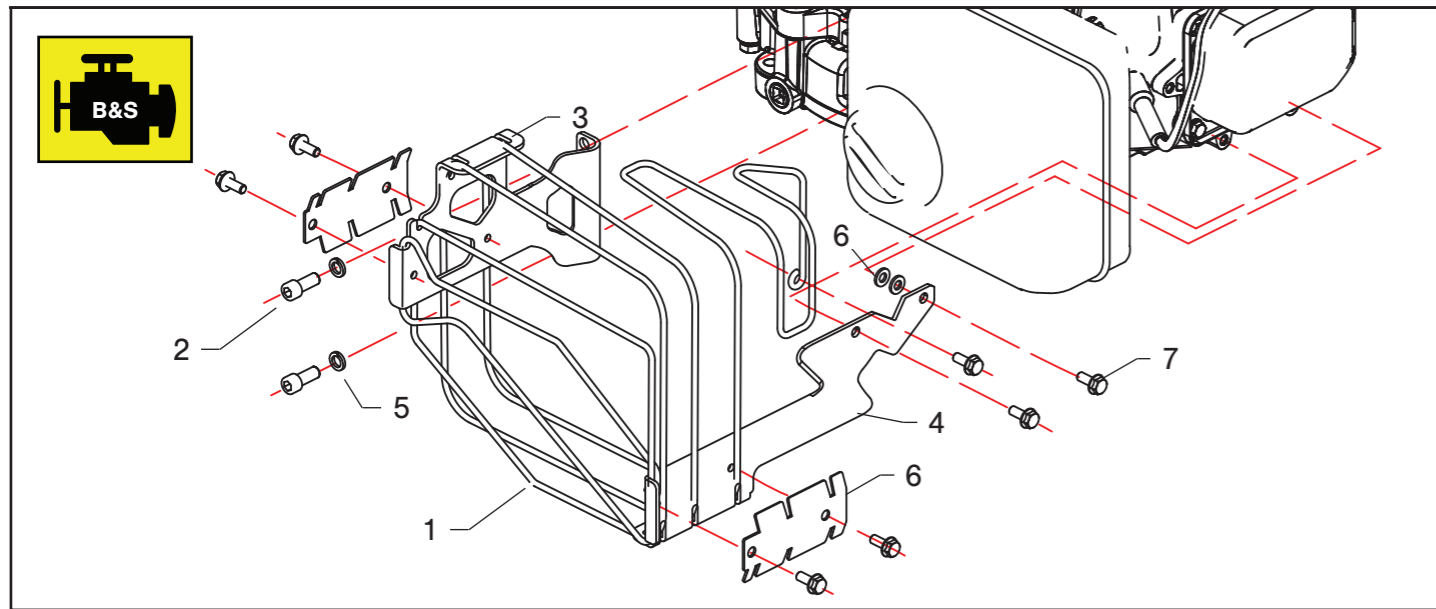


- |    |           |                                |    |           |                            |
|----|-----------|--------------------------------|----|-----------|----------------------------|
| 1  | 420005293 | Flangia   Flange               | 16 | 420005151 | Supporto   Support         |
| 2  | 814548000 | Vite   Screw                   | 17 | 341012304 | Boccola nylon   Nylon Bush |
| 3  | 862120000 | Dado   Nut                     | 18 | 420005161 | Perno   Pin                |
| 4  | 420025301 | Cinghia motore   Engine Belt   | 19 | 420005166 | Perno   Pin                |
| 5  | 420025302 | Cinghia cambi   Transaxle Belt | 20 | 330020225 | Distanziale   Spacer       |
| 6  | 420005905 | Snodo   Junction               | 21 | 420005168 | Leva destra   Right lever  |
| 7  | 420005270 | Leva frizione   Clutch lever   | 22 | 420005170 | Leva sinistra   Left lever |
| 8  | 420005252 | Piastra   Plate                | 23 | 330020250 | Distanziale   Spacer       |
| 9  | 420005253 | Piastra   Plate                | 24 | 420005167 | Lamiera   Plate            |
| 10 | 420005255 | Piastra   Plate                | 25 | 814588000 | Dado   Nut                 |
| 11 | 330020225 | Distanziale   Spacer           | 26 | 814548000 | Dado   Nut                 |
| 12 | 862555000 | Vite   Screw                   | 27 | 862140000 | Vite   Screw               |
| 13 | 814588000 | Dado   Nut                     | 28 | 420005172 | Molla   Spring             |
| 14 | 862556000 | Vite   Screw                   |    |           |                            |
| 15 | 814599000 | Dado   Nut                     |    |           |                            |

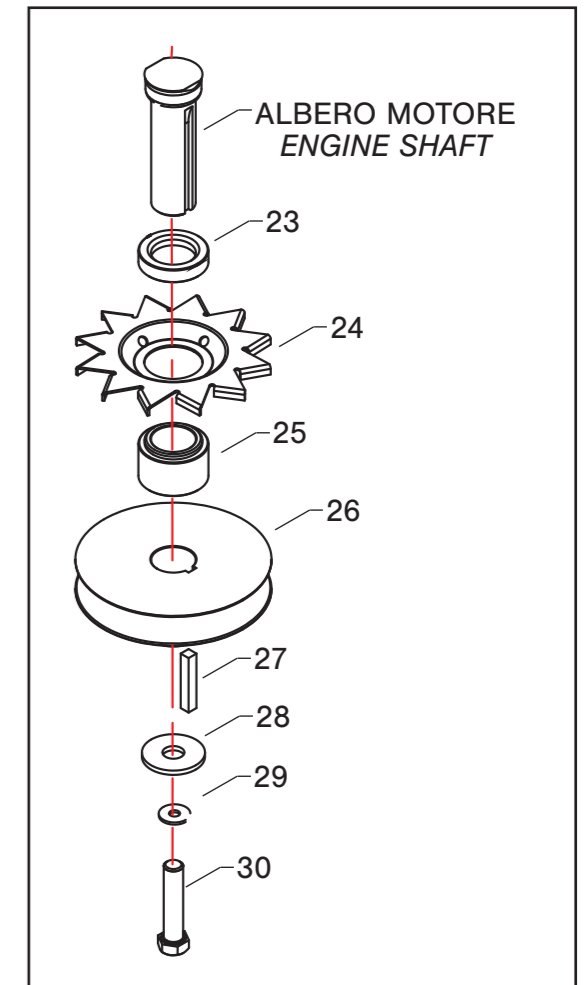


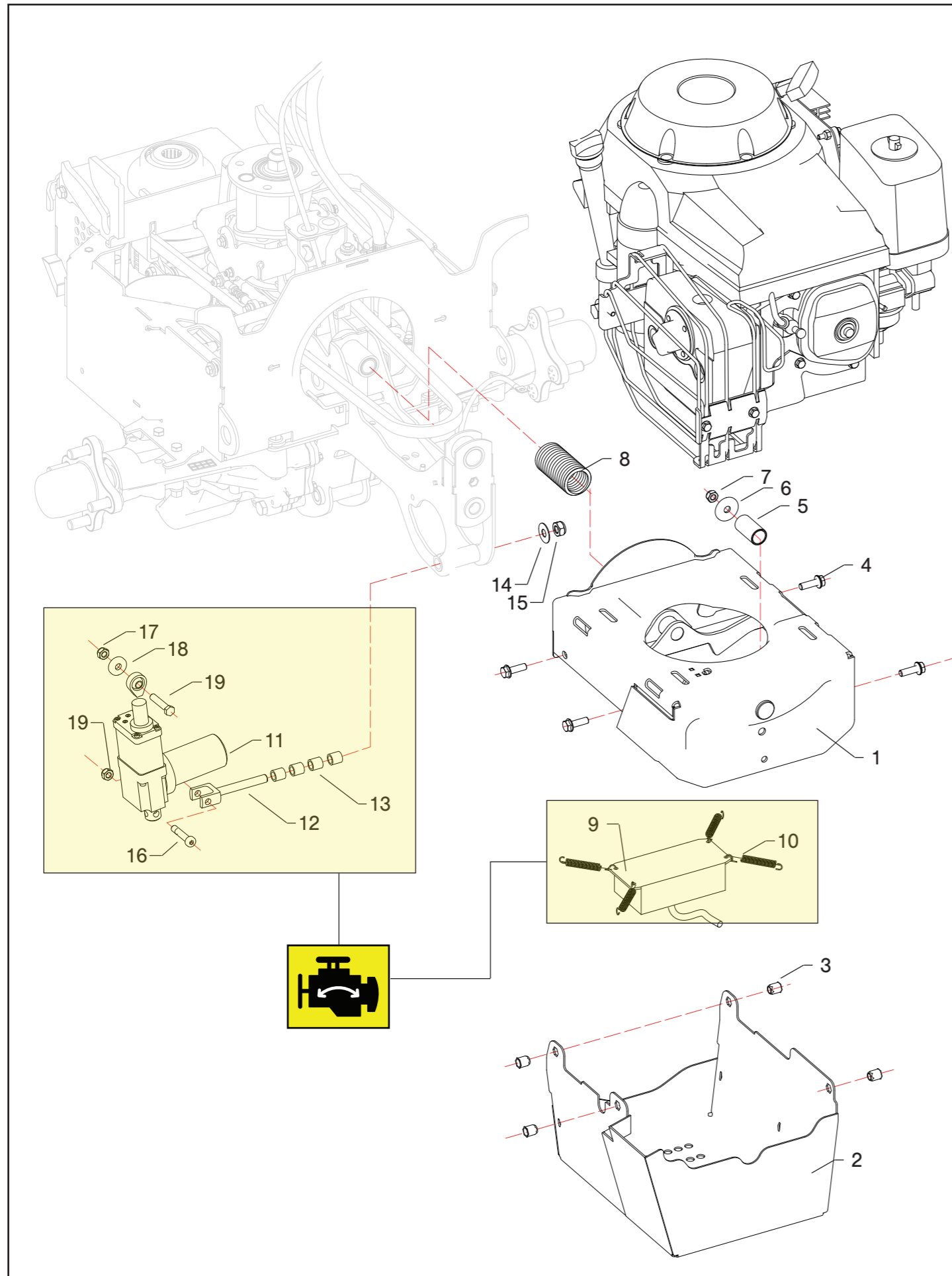
- |    |           |                                       |    |           |                                     |
|----|-----------|---------------------------------------|----|-----------|-------------------------------------|
| 1  | 812632001 | Cuscinetto   Bearing                  | 19 | 420005214 | Disco guarnito   Covered disc       |
| 2  | 420005207 | Albero   Shaft                        | 20 | 270011943 | Distanziale   Spacer                |
| 3  | 420005230 | Gruppo pulegge   Pulley set           | 21 | 420005222 | Molla   Spring                      |
| 4  | 814703100 | Dado   Nut                            | 22 | 420005215 | Disco non guarnito   Disc           |
| 5  | 420005237 | Distanziale   Spacer                  | 23 | 420005216 | Disco di comando   Command disc     |
| 6  | 420005236 | Campana   Clutch cover                | 24 | 420005217 | Flangia inferiore   Lower flange    |
| 7  | 863948000 | Vite   Screw                          | 25 | 814548000 | Dado   Nut                          |
| 8  | 420005219 | Selettore   Selector                  | 26 | 420005260 | Coperchio   Cover                   |
| 9  | 812633001 | Cuscinetto   Bearing                  | 27 | 812899001 | Cuscinetto   Bearing                |
| 10 | 420005223 | Supporto selettore   Selector support | 28 | 862685000 | Vite   Screw                        |
| 11 | 420005224 | Distanziale   Spacer                  | 29 | 814599000 | Dado   Nut                          |
| 12 | 270013596 | Distanziale   Spacer                  | 30 | 420005238 | Giunto   Coupling                   |
| 13 | 812586001 | Cuscinetto   Bearing                  | 31 | 360005220 | Distanziale   Spacer                |
| 14 | 862356200 | Vite   Screw                          | 32 | 814645000 | Dado   Nut                          |
| 15 | 420005211 | Flangia superiore   Upper flange      | 33 | 420005240 | Elemento elastico   Elastic element |
| 16 | 420005213 | Perno   Pin                           | 34 | 420005241 | Giunto   Coupling                   |
| 17 | 420005212 | Distanziale   Spacer                  | 35 | 801408000 | Anello seeger   Seeger ring         |
| 18 | 420005218 | Molla   Spring                        |    |           |                                     |



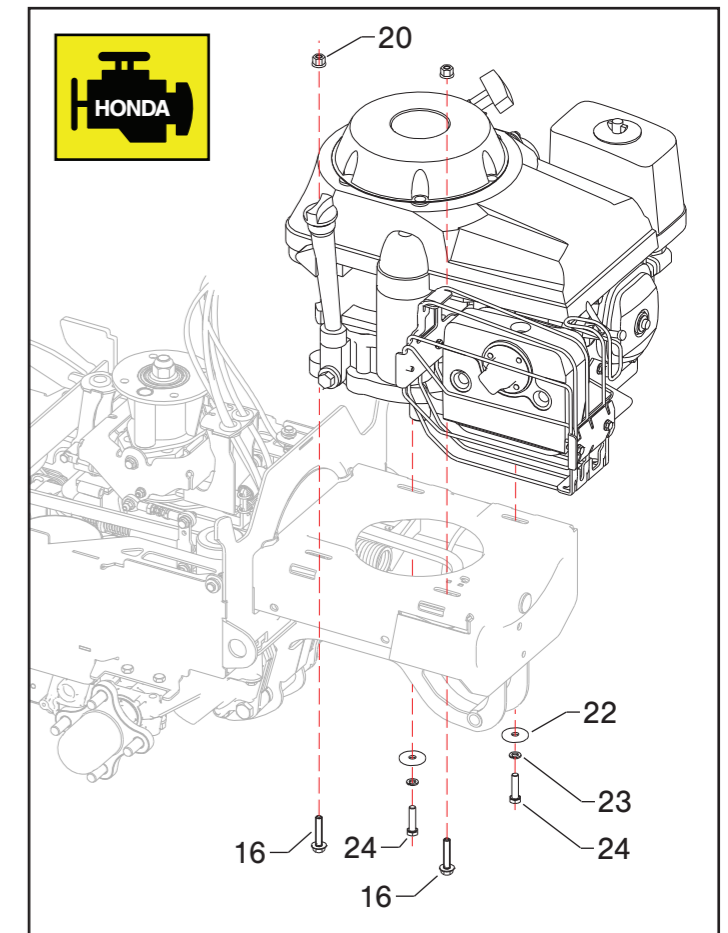
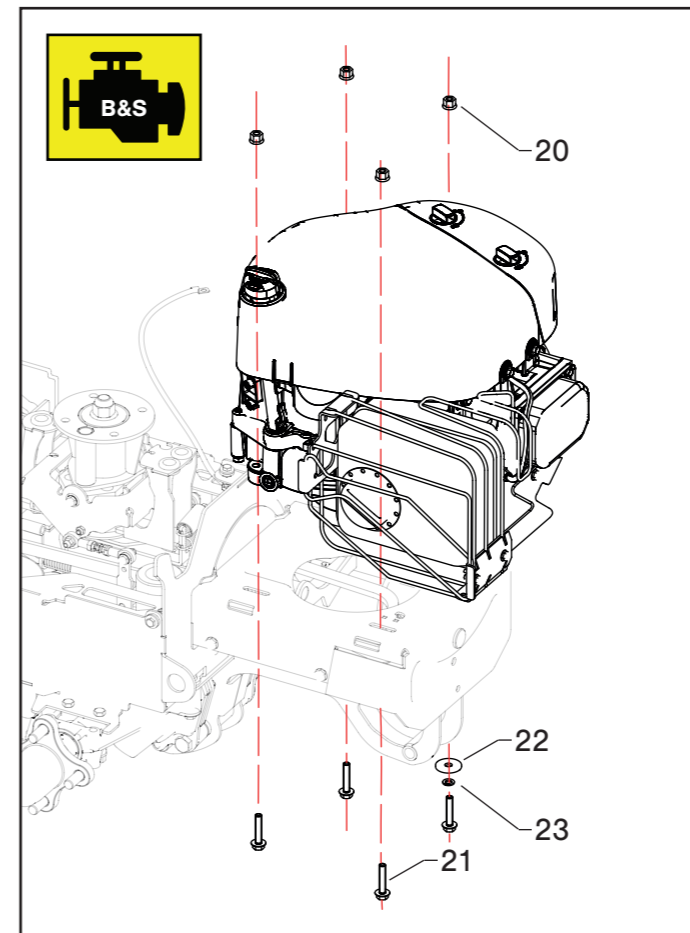


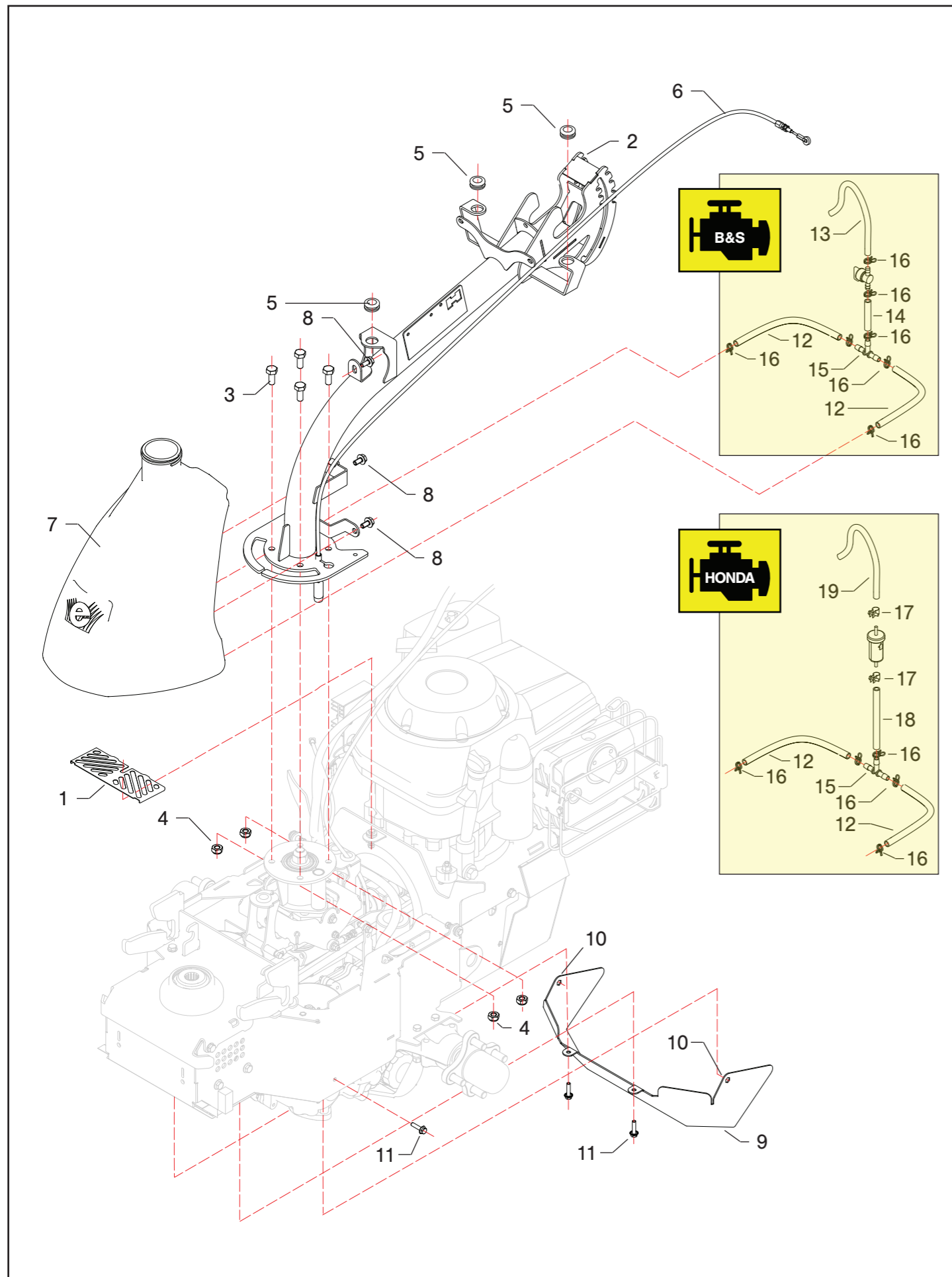
- 1 420025200 Filo di protezione | Protection Cable
- 2 862439085 Vite | Screw
- 3 420025213 Lamiera | Plate
- 4 420025205 Lamiera | Plate
- 5 843605010 Rondella | Washer
- 6 420025206 Piastra | Plate
- 7 862070010 Vite | Screw
  
- 8 420025210 Lamiera | Plate
- 9 420025211 Lamiera | Plate
- 10 420025207 Filo di protezione | Protection Cable
- 11 862168000 Vite | Screw
- 12 814548000 Dado | Nut
- 13 420025221 Lamiera | Plate
- 14 862556000 Vite | Screw
- 15 862140000 Vite | Screw
- 16 814549000 Dado | Nut
- 17 420025912 Fascetta | Hose clamp
- 18 420010545 Fascetta | Hose clamp
- 19 420010540 Raccordo a T | T junction
- 20 341025925 Tubo 70 mm | Hose 70 mm
- 21 420025908 Tubo 10 mm | Hose 10 mm
- 22 420025906 Tubo 190 mm | Hose 190 mm
  
- 23 420025103 Distanziale | Spacer
- 24 411025120 Ventola | Fan
- 25 420025101 Distanziale | Spacer
- 26 420025100 Puleggia | Pulley
- 27 843884000 Chiavetta | Shaft key
- 28 843843070 Rondella | Washer
- 29 862439090 Rondella elastica | Elastic washer
- 30 341025105 Vite | Screw



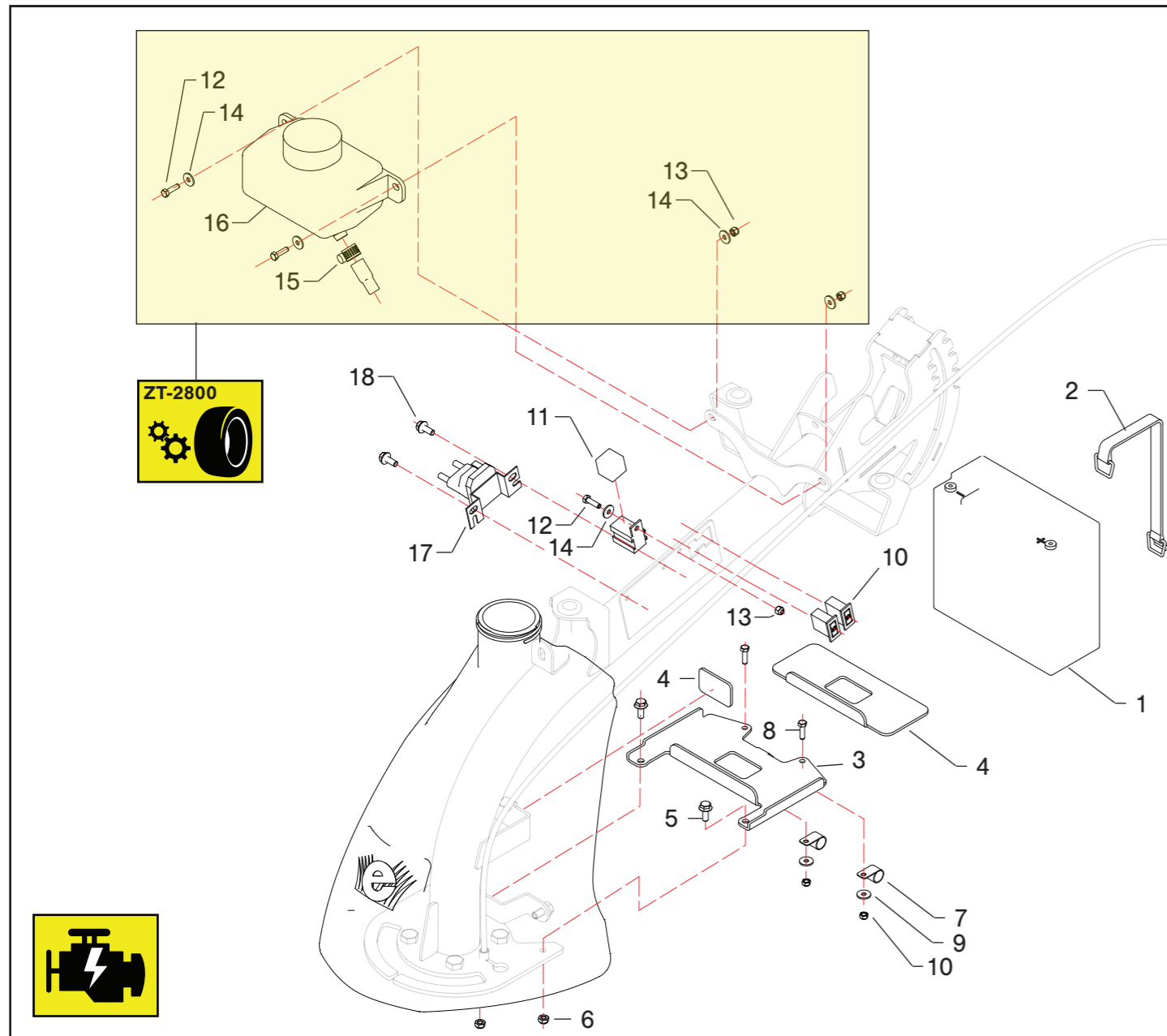


- |    |           |                                     |    |           |                                    |
|----|-----------|-------------------------------------|----|-----------|------------------------------------|
| 1  | 420005180 | Telaio   Frame                      | 13 | 322020901 | Boccola in plastica   Plastic bush |
| 2  | 420005200 | Telaio   Frame                      | 14 | 360005220 | Distanziale   Spacer               |
| 3  | 808994000 | Inserto filettato   Threaded insert | 15 | 814645000 | Dado   Nut                         |
| 4  | 862685000 | Vite   Screw                        | 16 | 862860005 | Vite   Screw                       |
| 5  | 420005904 | Boccola in plastica   Plastic bush  | 17 | 862860020 | Vite   Screw                       |
| 6  | 843713000 | Rondella   Washer                   | 18 | 843711000 | Rondella   Washer                  |
| 7  | 814588000 | Dado   Nut                          | 19 | 814588000 | Dado   Nut                         |
| 8  | 420005205 | Molla   Spring                      | 20 | 814599000 | Dado   Nut                         |
| 9  | 420025151 | Scheda di controllo   Control card  | 21 | 862687000 | Vite   Screw                       |
| 10 | 231005903 | Molla   Spring                      | 22 | 843713000 | Rondella   Washer                  |
| 11 | 420025155 | Attuatore lineare   Linear actuator | 23 | 843685000 | Rondella   Washer                  |
| 12 | 420005300 | Forcella   Fork                     | 24 | 862439055 | Vite   Screw                       |

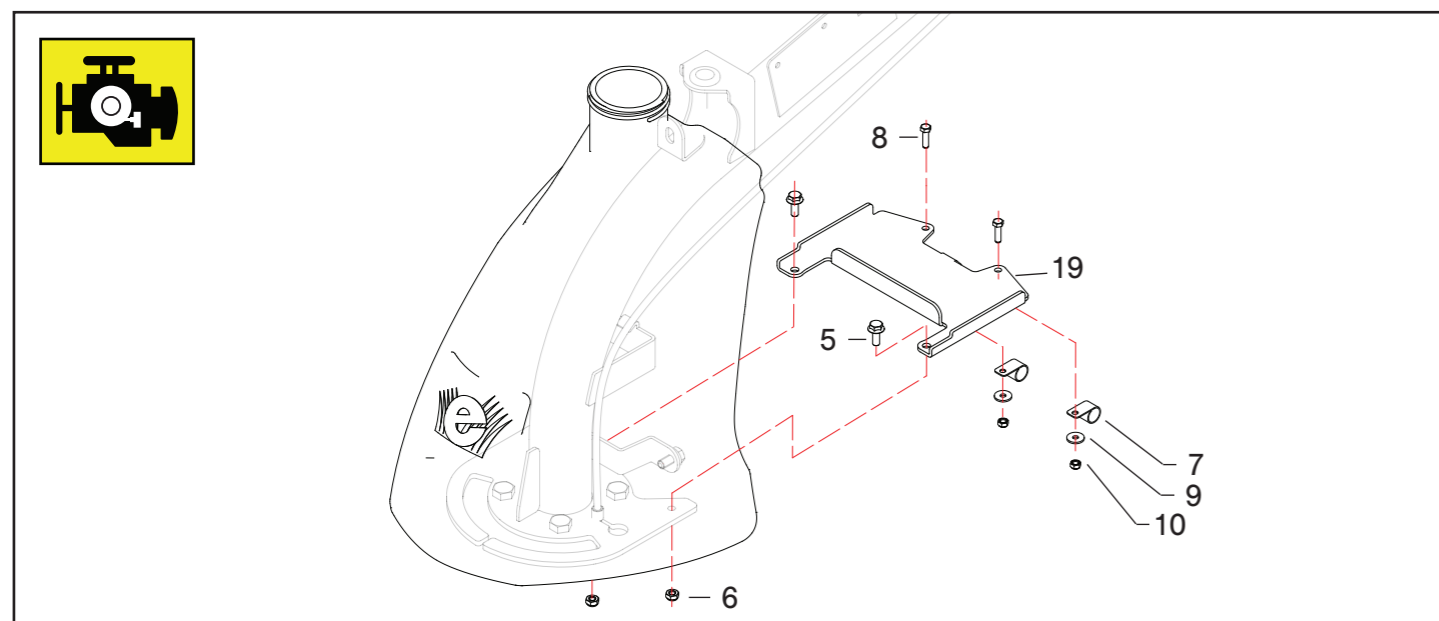


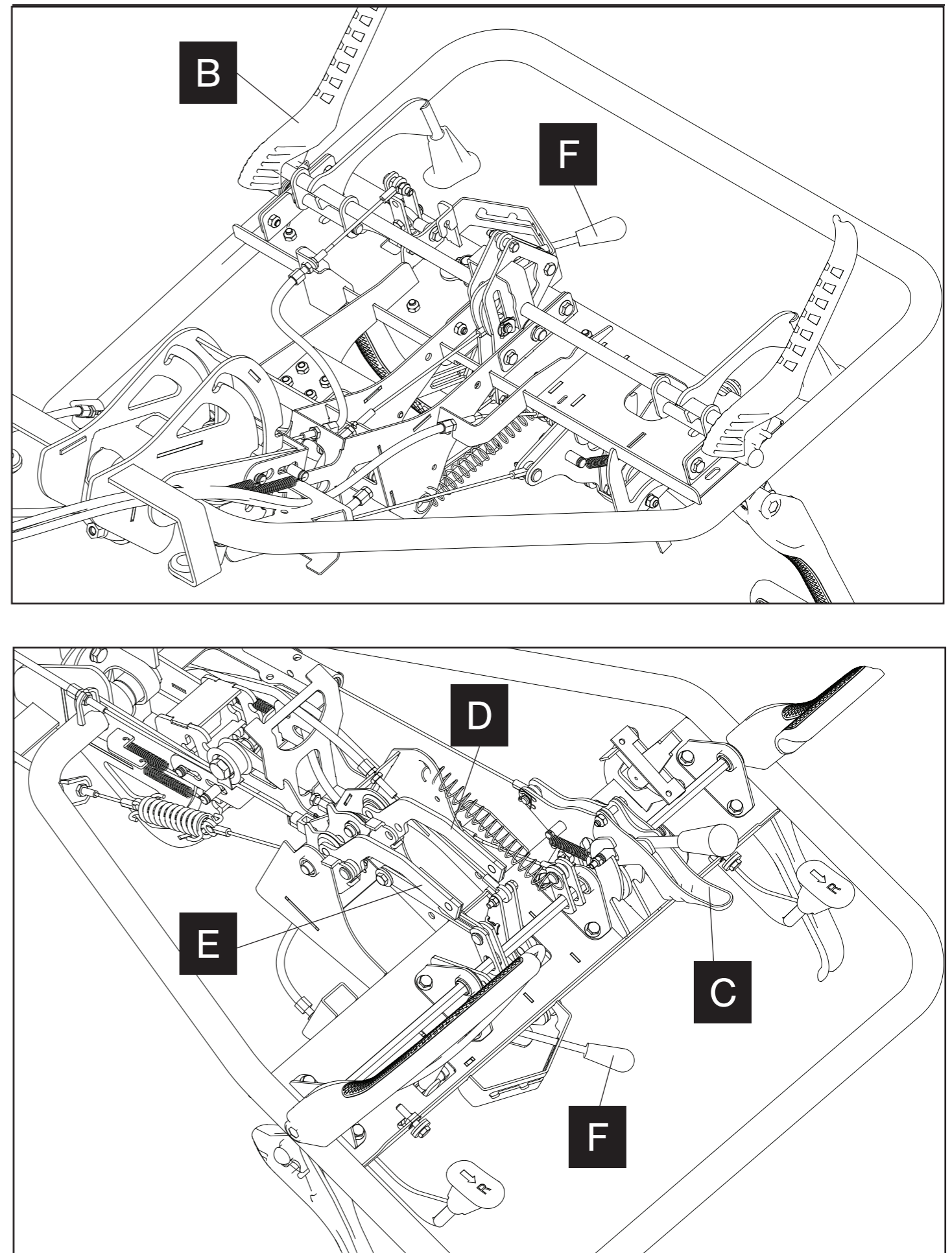
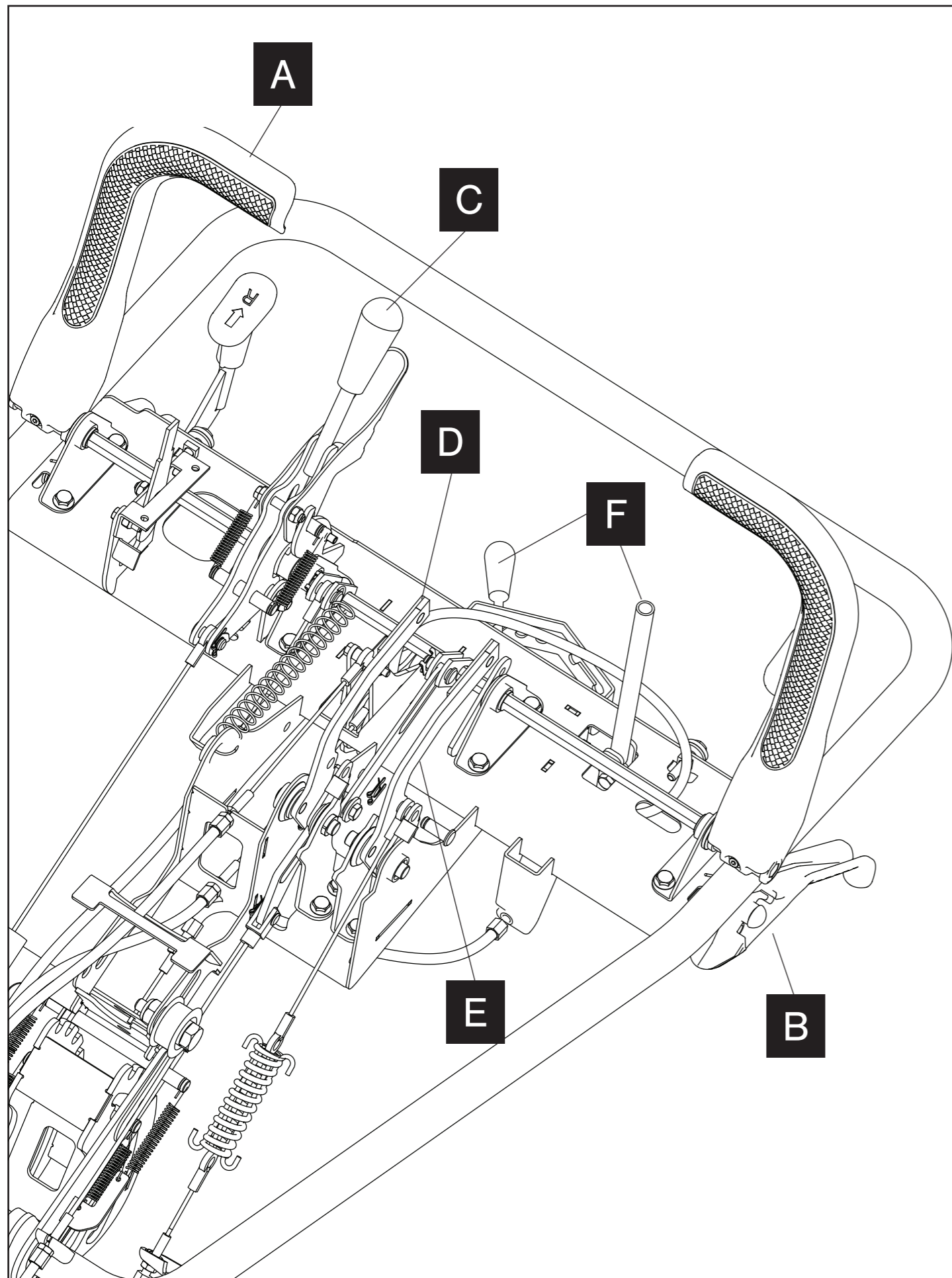


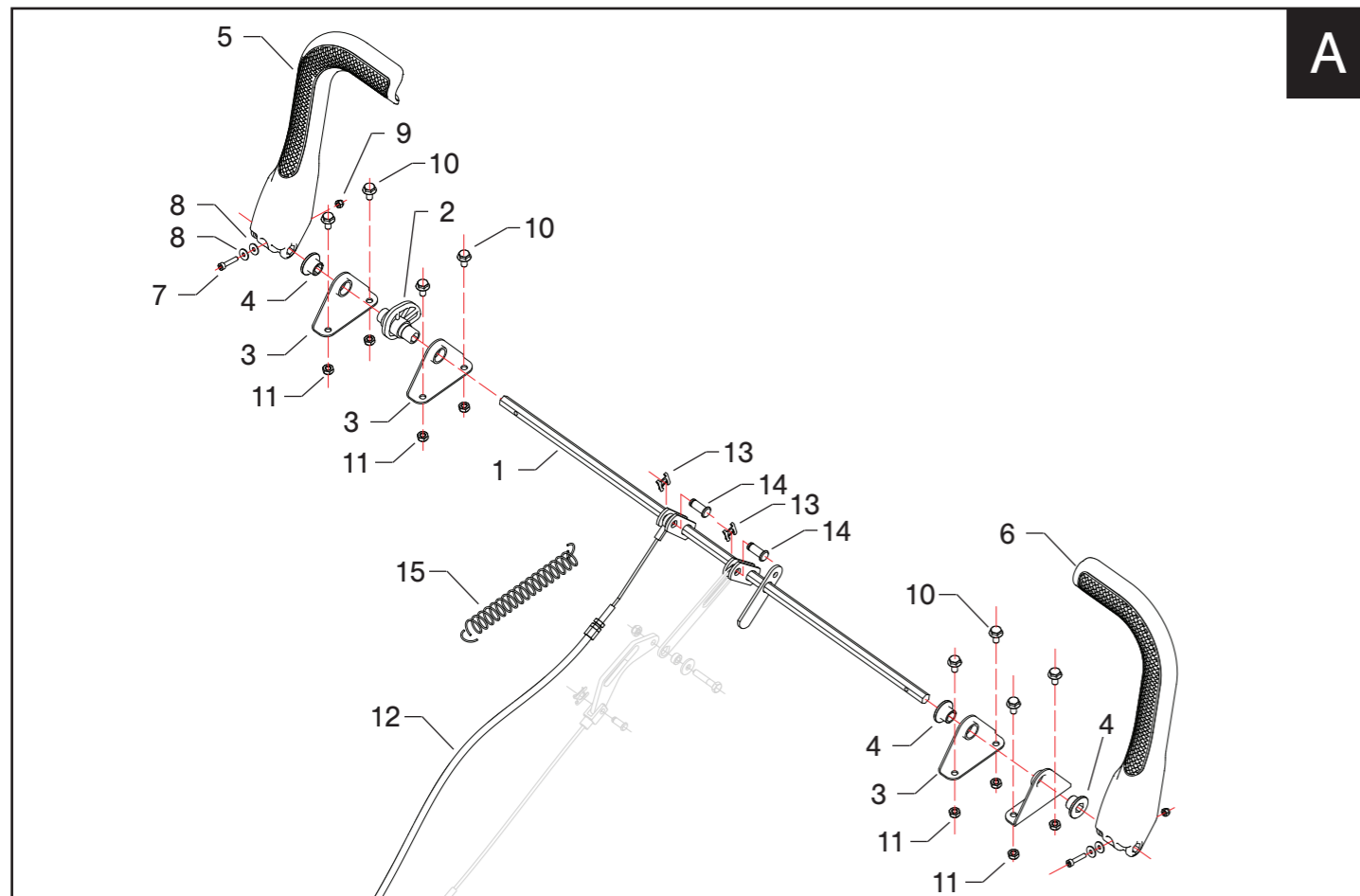
- |    |           |                                     |    |           |                           |
|----|-----------|-------------------------------------|----|-----------|---------------------------|
| 1  | 420005290 | Protezione mani   Hand protection   | 12 | 341025925 | Tubo 230 mm   Hose 230 mm |
| 2  | 420010001 | Sup. stegola   Handlebar support    | 13 | 341025925 | Tubo 300 mm   Hose 300 mm |
| 3  | 863254000 | Vite   Screw                        | 14 | 341025925 | Tubo 40 mm   Hose 40 mm   |
| 4  | 814645000 | Dado   Nut                          | 15 | 420010540 | Connettore a T   T joint  |
| 5  | 220010910 | Passafile   Cable grommet           | 16 | 341025926 | Fascetta   Hose clamp     |
| 6  | 420010504 | Cavo   Cable                        | 17 | 420025912 | Fascetta   Hose clamp     |
| 7  | 420025900 | Serbatoio   Tank                    | 18 | 420025906 | Tubo 500 mm   Hose 500 mm |
| 8  | 862494500 | Vite   Screw                        | 19 | 420025906 | Tubo 70 mm   Hose 70 mm   |
| 9  | 420005245 | Minigonna   Protection plate        |    |           |                           |
| 10 | 808993000 | Inserto filettato   Threaded insert |    |           |                           |
| 11 | 862140000 | Vite   Screw                        |    |           |                           |



- |    |           |                                 |    |           |                               |
|----|-----------|---------------------------------|----|-----------|-------------------------------|
| 1  | 420025150 | Batteria   Battery              | 11 | 341025294 | Relè   Relé                   |
| 2  | 420025149 | Elastico   Elastic Band         | 12 | 861931010 | Vite   Screw                  |
| 3  | 420010052 | Sup. batteria   Battery support | 13 | 814530080 | Dado   Nut                    |
| 4  | 420010055 | Protezione   Protection         | 14 | 843543000 | Rondella   Washer             |
| 5  | 862120000 | Vite   Screw                    | 15 | 350020050 | Fascetta   Hose clamp         |
| 6  | 814548000 | Dado   Nut                      | 16 | 421005064 | Serbatoio   Tank              |
| 7  | 420010545 | Fermatubo   Rubber clip         | 17 | 341025159 | Solenoido   Solenoid          |
| 8  | 861931010 | Vite   Screw                    | 18 | 862070010 | Vite   Screw                  |
| 9  | 843543000 | Rondella   Washer               | 19 | 420010050 | Protezione   Plate protection |
| 10 | 814530090 | Dado   Nut                      |    |           |                               |

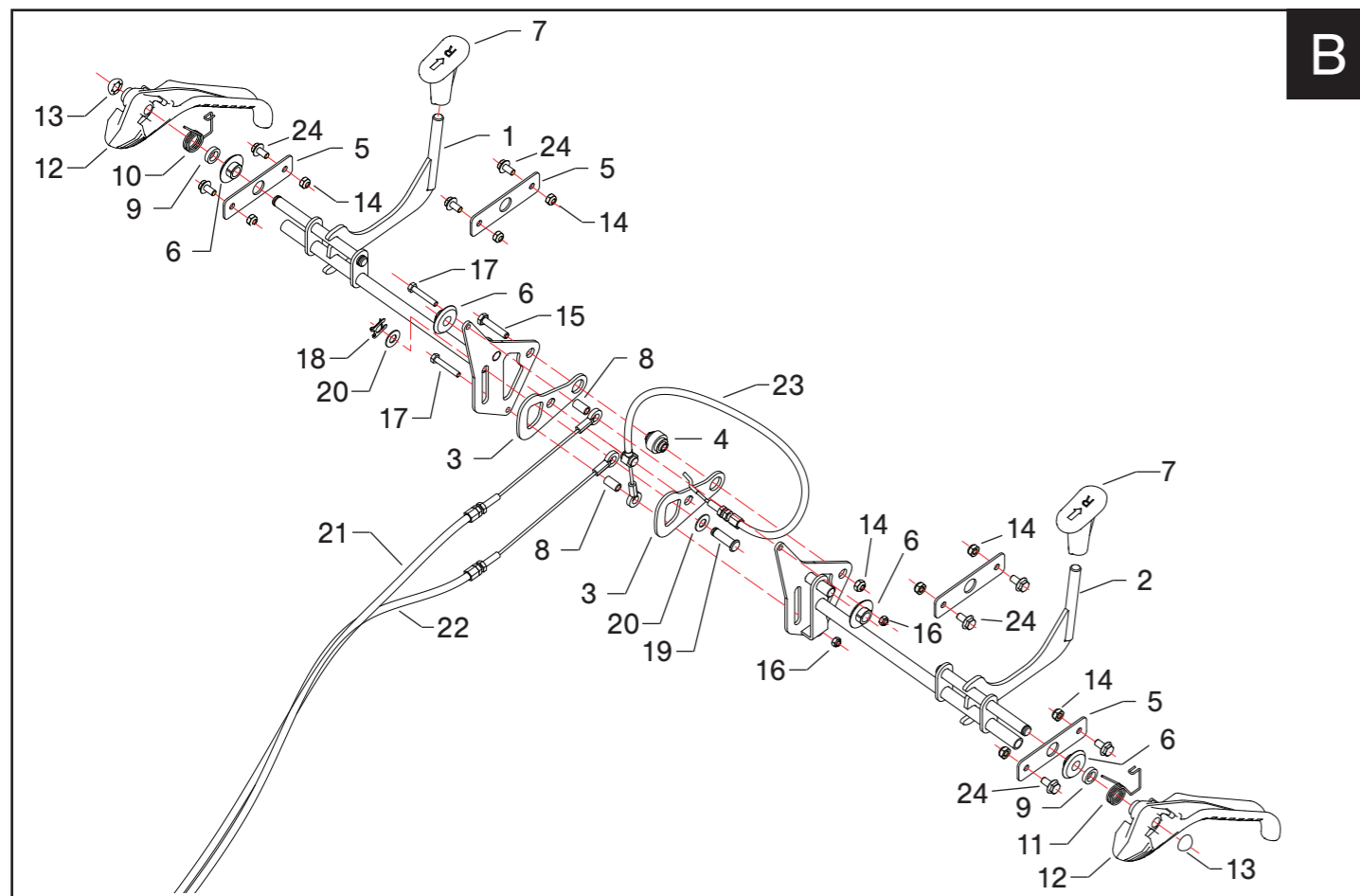






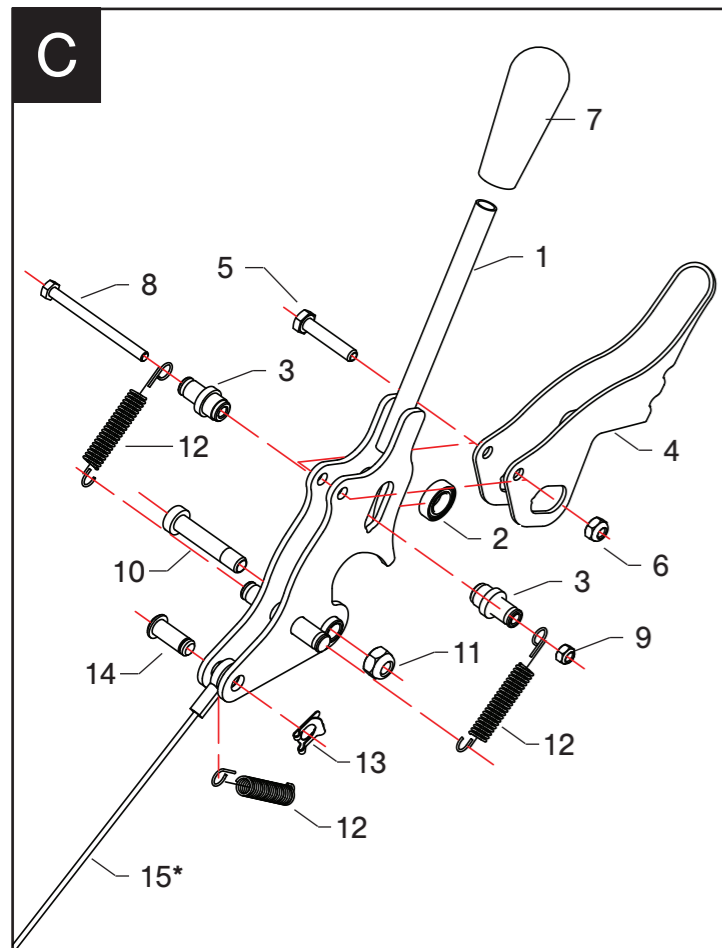
A

- |   |           |                                 |    |           |                   |
|---|-----------|---------------------------------|----|-----------|-------------------|
| 1 | 420010142 | Asta esagonale   hexagonal rod  | 9  | 814517010 | Dado   Nut        |
| 2 | 420010907 | Camma in plastica   Plastic cam | 10 | 861998500 | Vite   Screw      |
| 3 | 420010130 | Supporto a L   L support        | 11 | 814548000 | Dado   Nut        |
| 4 | 420010915 | Boccola nylon   Nylon bush      | 12 | 420010525 | Cavo   Cable      |
| 5 | 420010903 | Leva destra   Right lever       | 13 | 420010538 | Clip   Metal clip |
| 6 | 420010904 | Leva sinistra   Left lever      | 14 | 420010533 | Perno   Pin       |
| 7 | 861850002 | Vite   Screw                    | 15 | 420005172 | Molla   Spring    |
| 8 | 843522050 | Rondella   Washer               |    |           |                   |



B

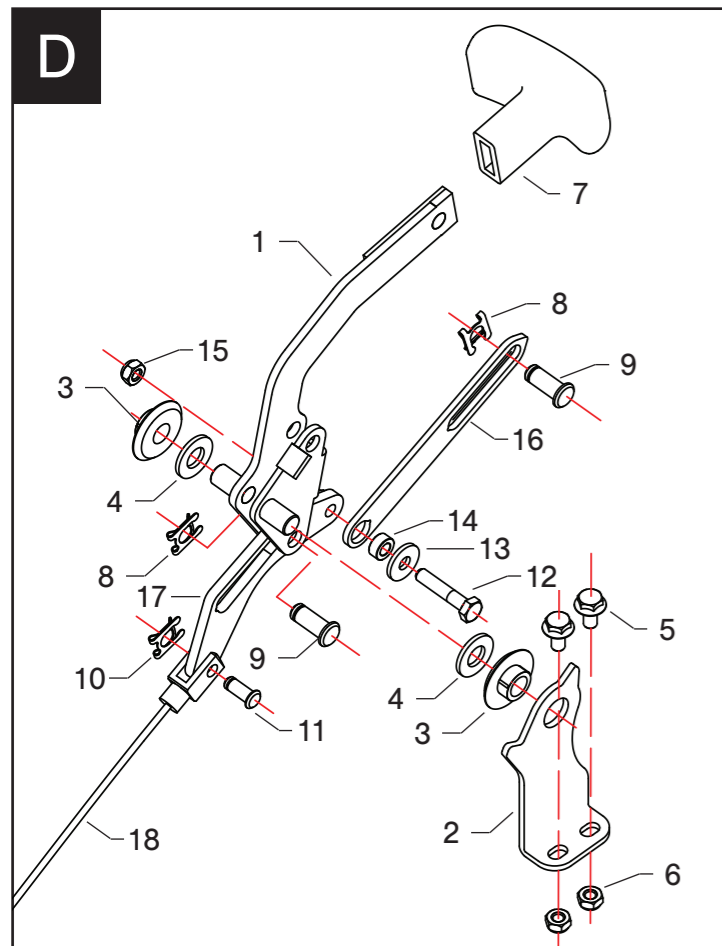
- |    |           |                                  |    |           |                      |
|----|-----------|----------------------------------|----|-----------|----------------------|
| 1  | 420010212 | Leva destra   Right lever        | 14 | 814548000 | Dado   Nut           |
| 2  | 420010222 | Leva sinistra   Left lever       | 15 | 862160050 | Vite   Screw         |
| 3  | 420010232 | Flangia   Flange                 | 16 | 861937000 | Dado   Nut           |
| 4  | 420010262 | Boccola   Bush                   | 17 | 814530090 | Vite   Screw         |
| 5  | 420010302 | Piastra   Plate                  | 18 | 420010538 | Clip   Clip          |
| 6  | 341005359 | Boccola nylon   Nylon bush       | 19 | 420010533 | Perno   Pin          |
| 7  | 420010905 | Pomolo   Handle                  | 20 | 330020250 | Distanziale   Spacer |
| 8  | 420010252 | Distanziale   Spacer             | 21 | 420010500 | Cavo   Cable         |
| 9  | 260005230 | Distanziale   Spacer             | 22 | 420010501 | Cavo   Cable         |
| 10 | 420010320 | Molla destra   Right spring      | 23 | 420010530 | Cavo   Cable         |
| 11 | 420010321 | Molla sinistra   Left spring     | 24 | 861998500 | Vite   Screw         |
| 12 | 420010906 | Leva   Lever                     |    |           |                      |
| 13 | 843993550 | Flssatore a corona   Push on fix |    |           |                      |



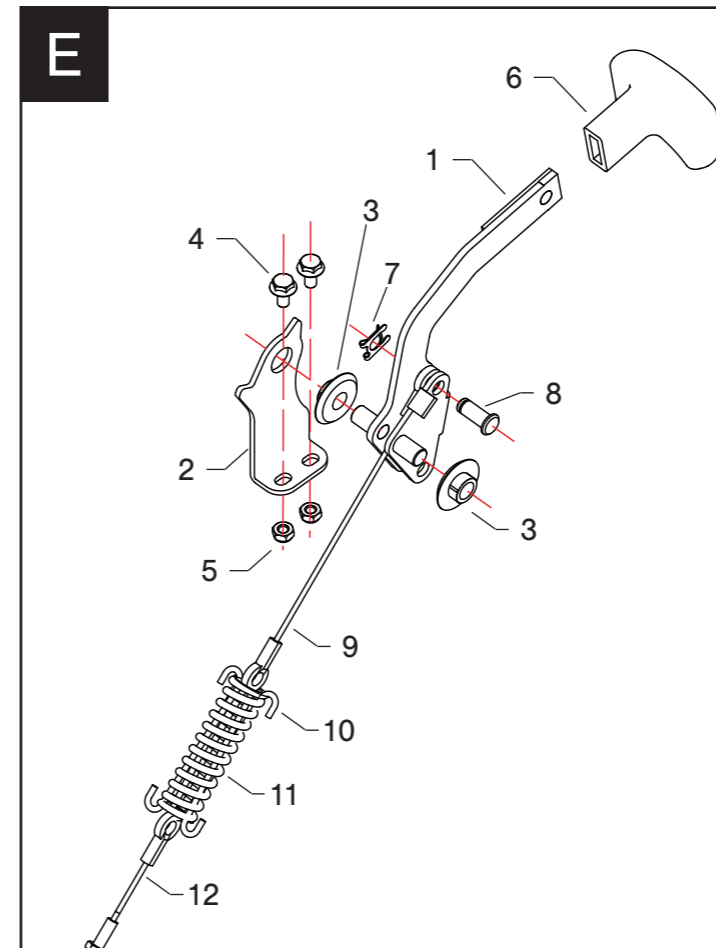
- 1 420010152 Leva | Lever
- 2 812507001 Cuscinetto | Bearing
- 3 420010160 Boccola | Bush
- 4 420010165 Leva | Lever
- 5 862160050 Vite | Screw
- 6 814548000 Dado | Nut
- 7 420010908 Pomolo | Handle
- 8 861945100 Vite | Screw
- 9 814530090 Dado | Nut
- 10 862860005 Vite | Screw
- 11 814588000 Dado | Nut
- 12 231005903 Molla | Spring
- 13 420010538 Clip | Clip
- 14 420010533 Perno | Pin
- 15\* 420010515 Cavo | Cable

\* Cavo cod.420010515 + cod.420010520 + cod.801116100

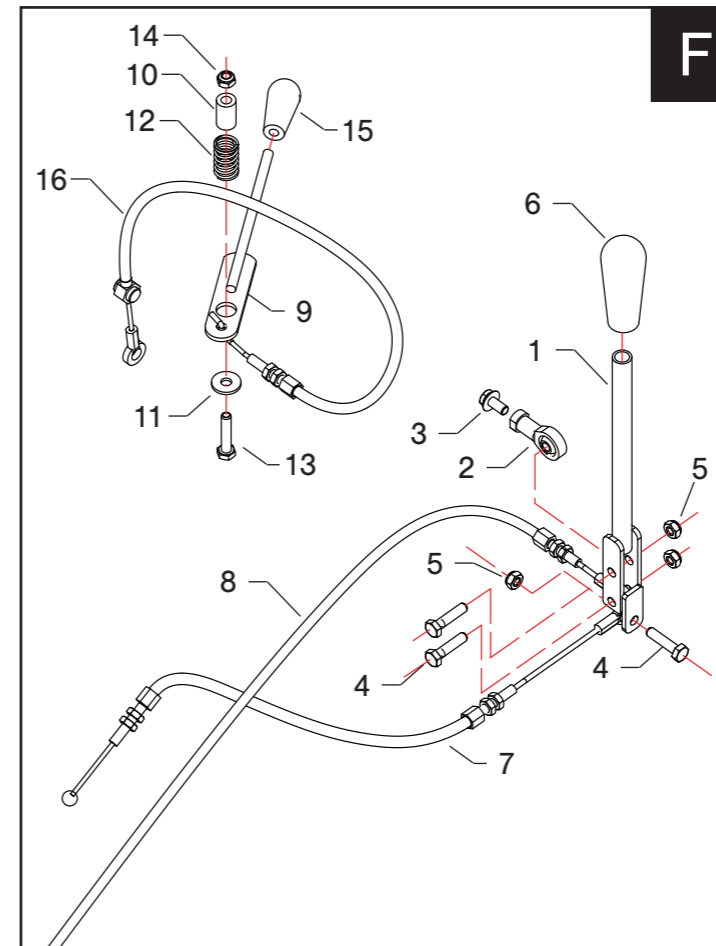
\* Cable cod.420010515 + cod.420010520 + cod.801116100



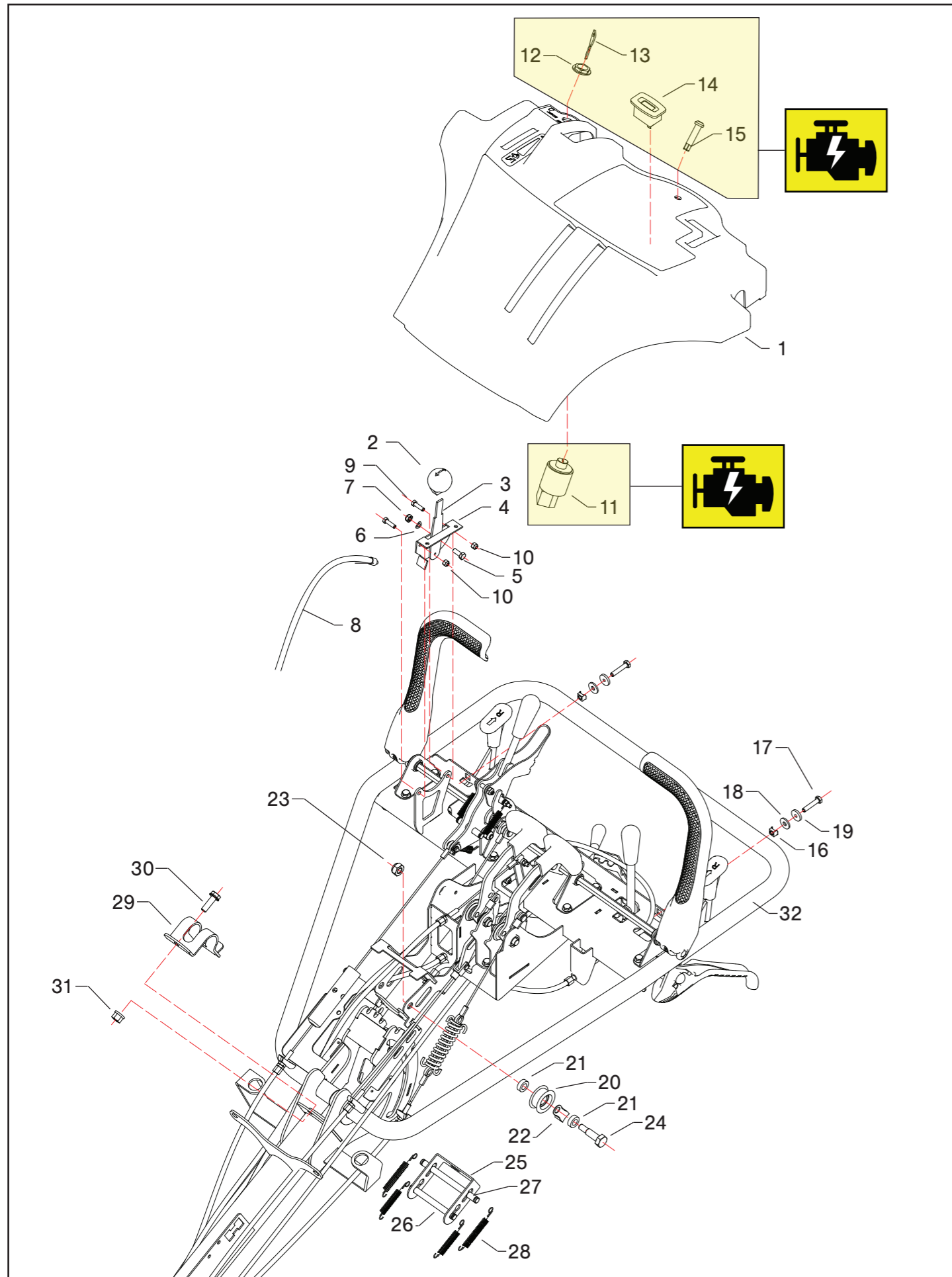
- 1 420010171 Leva | Lever
- 2 420010182 Supporto | Support
- 3 341005359 Boccola nylon | Nylon bush
- 4 843812000 Rondella | Washer
- 5 861998500 Vite | Screw
- 6 814548000 Dado | Nut
- 7 341012901 Pomolo | Handle
- 8 420010538 Clip | Clip
- 9 420010533 Perno | Pin
- 10 420010537 Clip | Clip
- 11 420010535 Perno | Pin
- 12 862160000 Vite | Screw
- 13 843619000 Rondella | Washer
- 14 420005125 Distanziale | Spacer
- 15 814548000 Dado | Nut
- 16 420010527 Lamiera | Plate
- 17 420010192 Lamiera | Plate
- 18 420010527 Cavo | Cable



- 1 420010171 Leva | Lever
- 2 420010182 Supporto | Support
- 3 341005359 Boccola nylon | Nylon support
- 4 861998500 Vite | Screw
- 5 814548000 Dado | Nut
- 6 341012901 Pomolo | Handle
- 7 420010538 Clip | Clip
- 8 420010533 Perno | Pin
- 9 420010503 Cavo | Cable
- 10 341012309 Gancio | U hook
- 11 420010490 Molla | Spring
- 12 420010502 Cavo | Cable

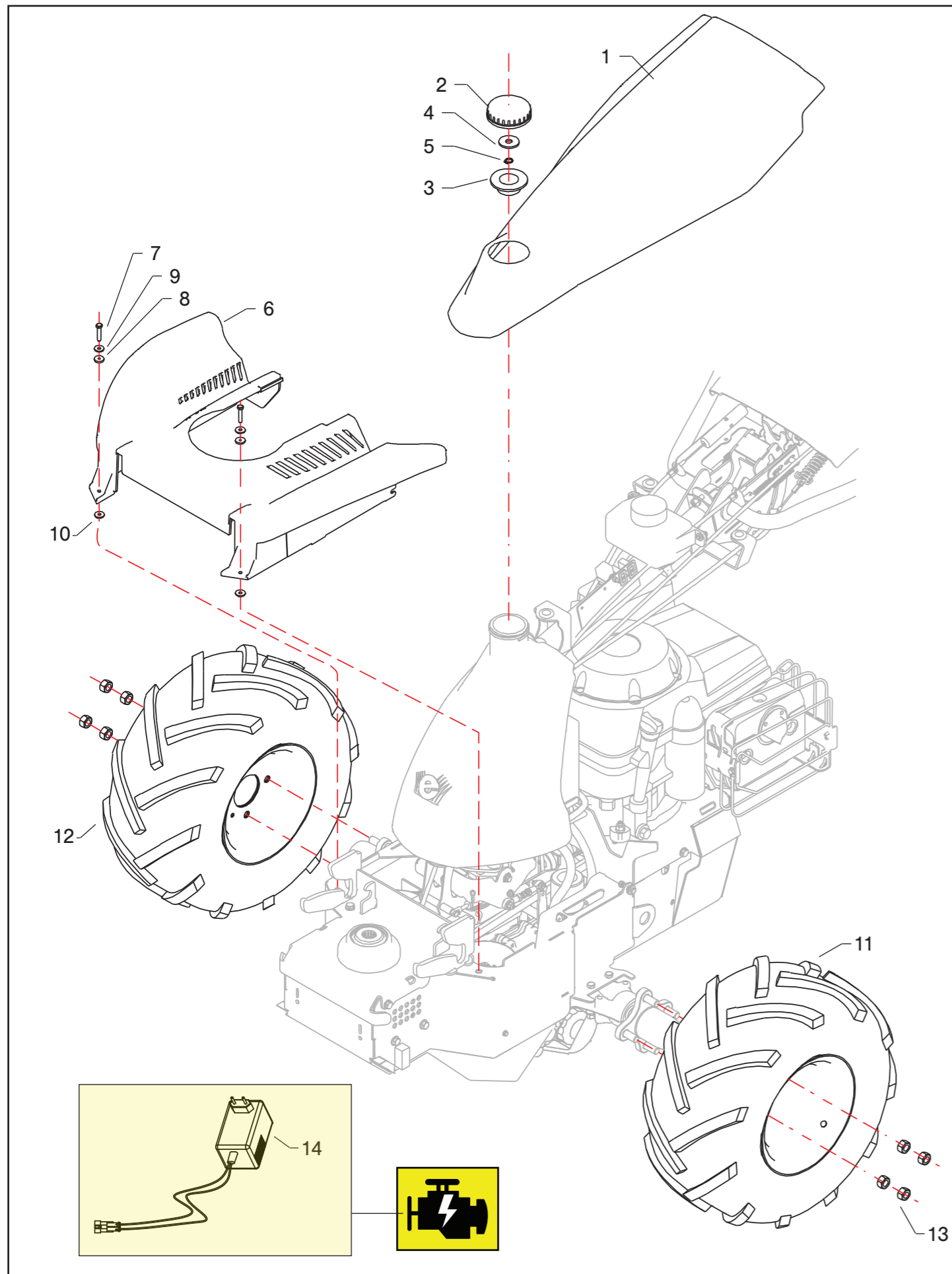


- 1 420010292 Leva | Lever
- 2 420005120 Testa a snodo | Swivel head
- 3 861998500 Vite | Screw
- 4 862140000 Vite | Screw
- 5 814548000 Dado | Nut
- 6 837555000 Pomolo | Handle
- 7 420010509 Cavo | Cable
- 8 420010504 Cavo | Cable
- 9 420010312 Leva | Lever
- 10 360020133 Distanziale | Spacer
- 11 843619000 Rondella | Washer
- 12 341010320 Molla | Spring
- 13 862160050 Vite | Screw
- 14 814548000 Dado | Nut
- 15 420010317 Pomolo | Handle
- 16 420010530 Cavo | Cable

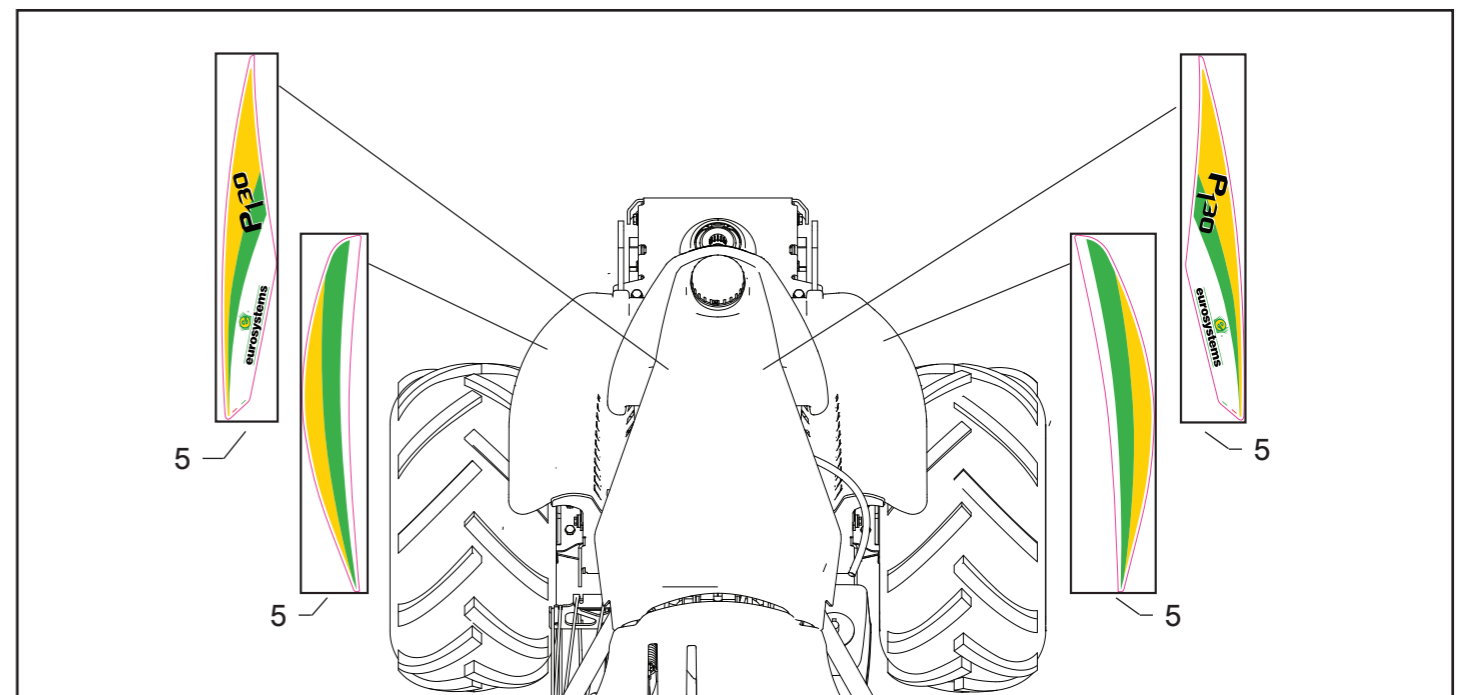
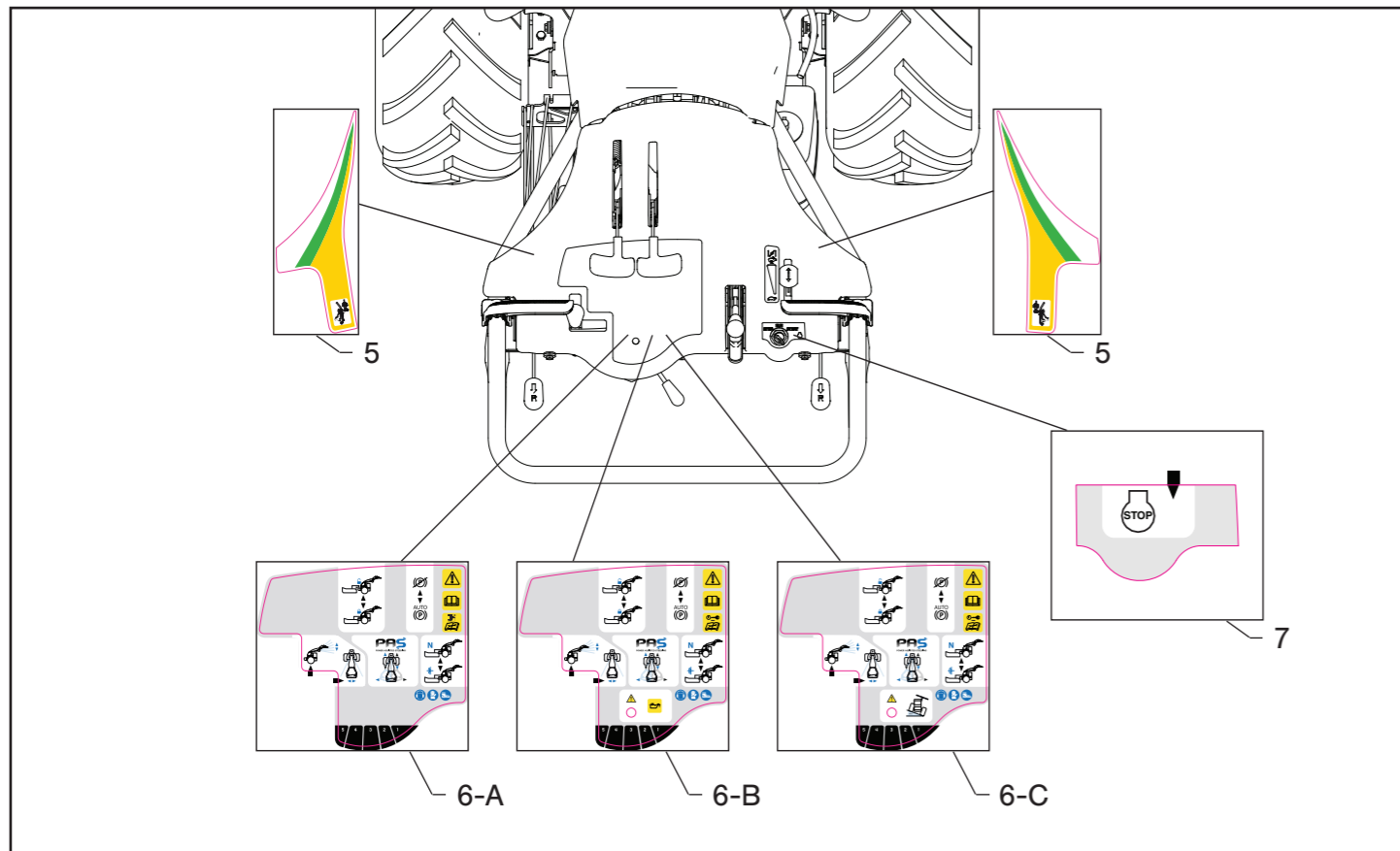
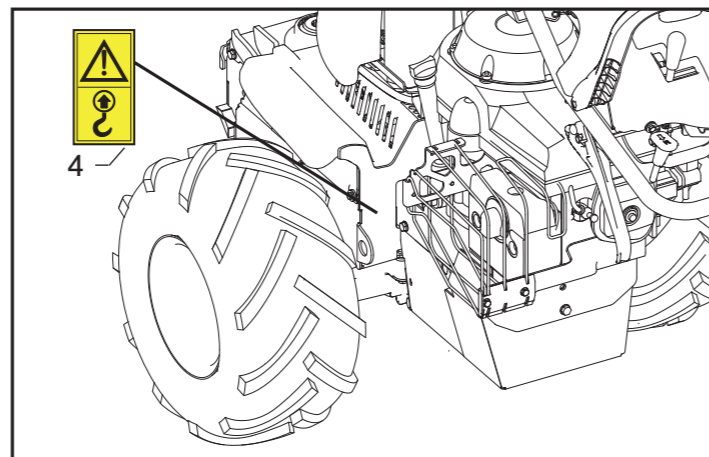
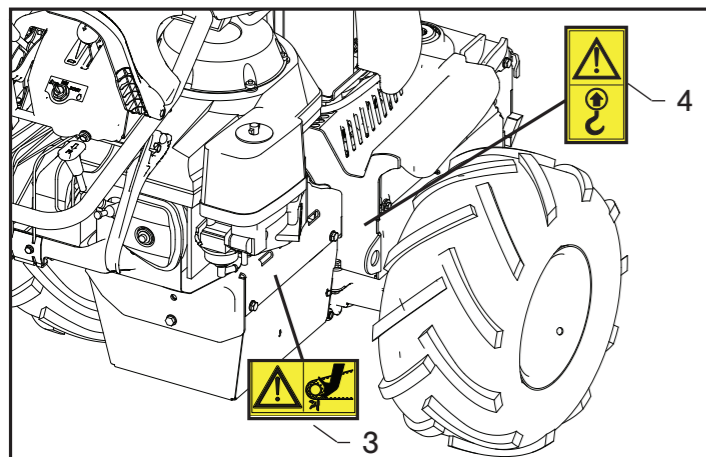
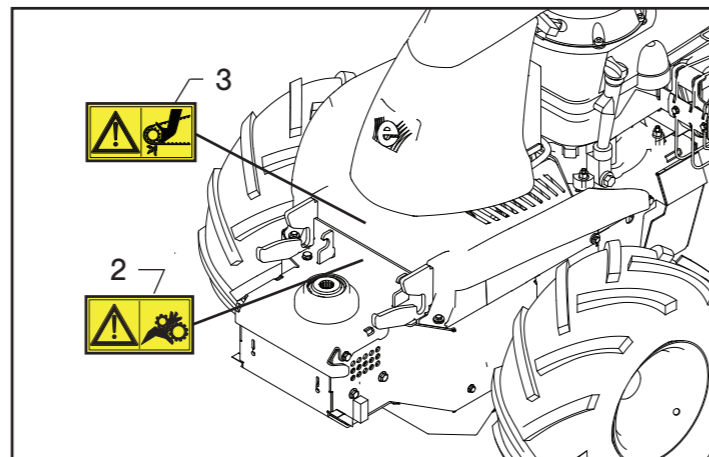
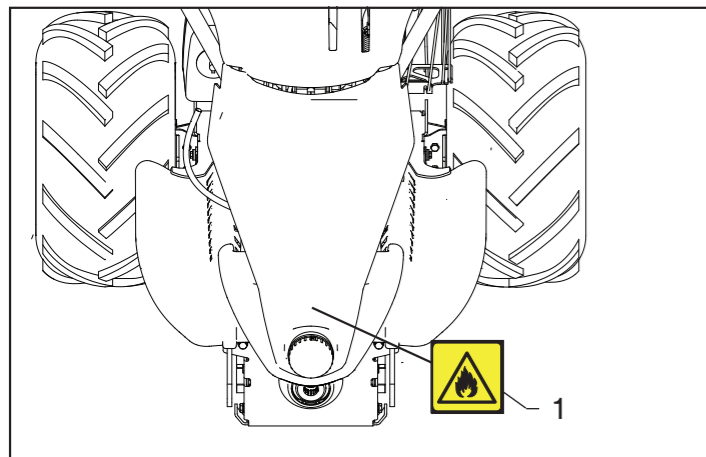


- |    |           |                                  |    |           |                                     |
|----|-----------|----------------------------------|----|-----------|-------------------------------------|
| 1  | 420010902 | Cruscotto   Dashboard            | 17 | 862160050 | Vite   Screw                        |
| 2  | 341012905 | Pomolo   Handle                  | 18 | 420005907 | Rondella gomma   Rubber washer      |
| 3  | 340010155 | Leva   Lever                     | 19 | 843619000 | Rondella   Washer                   |
| 4  | 340010156 | Supporto   Support               | 20 | 260005365 | Ruotino   Plastic idler pulley      |
| 5  | 862097010 | Vite   Screw                     | 21 | 260005293 | Distanziale   Spacer                |
| 6  | 843581030 | Rondella   Washer                | 22 | 370005200 | Lamierino   Plate                   |
| 7  | 814548000 | Dado   Nut                       | 23 | 814645000 | Dado   Nut                          |
| 8  | 420010355 | Cavo   Cable                     | 24 | 863359000 | Vite   Screw                        |
| 9  | 861931010 | Vite   Screw                     | 25 | 420010265 | Lamiera   Plate                     |
| 10 | 814530080 | Dado   Nut                       | 26 | 420010272 | Perno   Pin                         |
| 11 | 341025160 | Bloc. avviamento   Ignition lock | 27 | 420010274 | Perno   Pin                         |
| 12 | 341025161 | Ghiera   Plastic lock nut        | 28 | 231005903 | Molla   Spring                      |
| 13 | 341025162 | Chiave   Key                     | 29 | 420010020 | Lamiera fissaggio   Fastening plate |
| 14 | 420025146 | Contaore   Hour meter            | 30 | 862685000 | Vite   Screw                        |
| 15 | 420025145 | Spia LED   Tell-Tale LED         | 31 | 814599000 | Dado   Nut                          |
| 16 | 814860000 | Dado gabbia   Cage nut           | 32 | 420010100 | Stegola   Handlebar                 |





- |    |           |                                       |
|----|-----------|---------------------------------------|
| 1  | 420010901 | Cofano   Cover                        |
| 2  | 270201892 | Tappo serbatoio   Tank tap            |
| 3  | 270201787 | Guarnizione   Sealing cap             |
| 4  | 843884000 | Rondella   Washer                     |
| 5  | 801102000 | Anello seeger   Seeger                |
| 6  | 420005900 | Cofano   Cover                        |
| 7  | 862160050 | Vite   Screw                          |
| 8  | 420005907 | Rondella gomma   Rubber washer        |
| 9  | 843619000 | Rondella   Washer                     |
| 10 | 843721000 | Rondella imperdibile   Captive washer |
| 11 | 420005281 | Ruota sinistra   Left Wheel           |
| 12 | 420005280 | Ruota destra   Right Wheel            |
| 13 | 814720000 | Dado   Nut                            |
| 14 | 400025112 | Caricabatteria   Battery charger      |



- 1 42005009 Etichetta pericolo | Danger label
- 2 42005006 Etichetta impigliamento | Entanglement label
- 3 341050262 Etichetta parti rotanti | Rotating parts label
- 4 420050005 Etichetta gancio | Eye plate label
- 5 420050001 Kit etichette | Label kit

- 6 Etichetta cruscotto | Dashboard label
  - A - 420005002
  - B - 420005008
  - A - 420005002
  - C - 420005003
- 7 Etichetta stop | Stop label
  - 420005007

