

CATALOGO

PARTI DI RICAMBIO

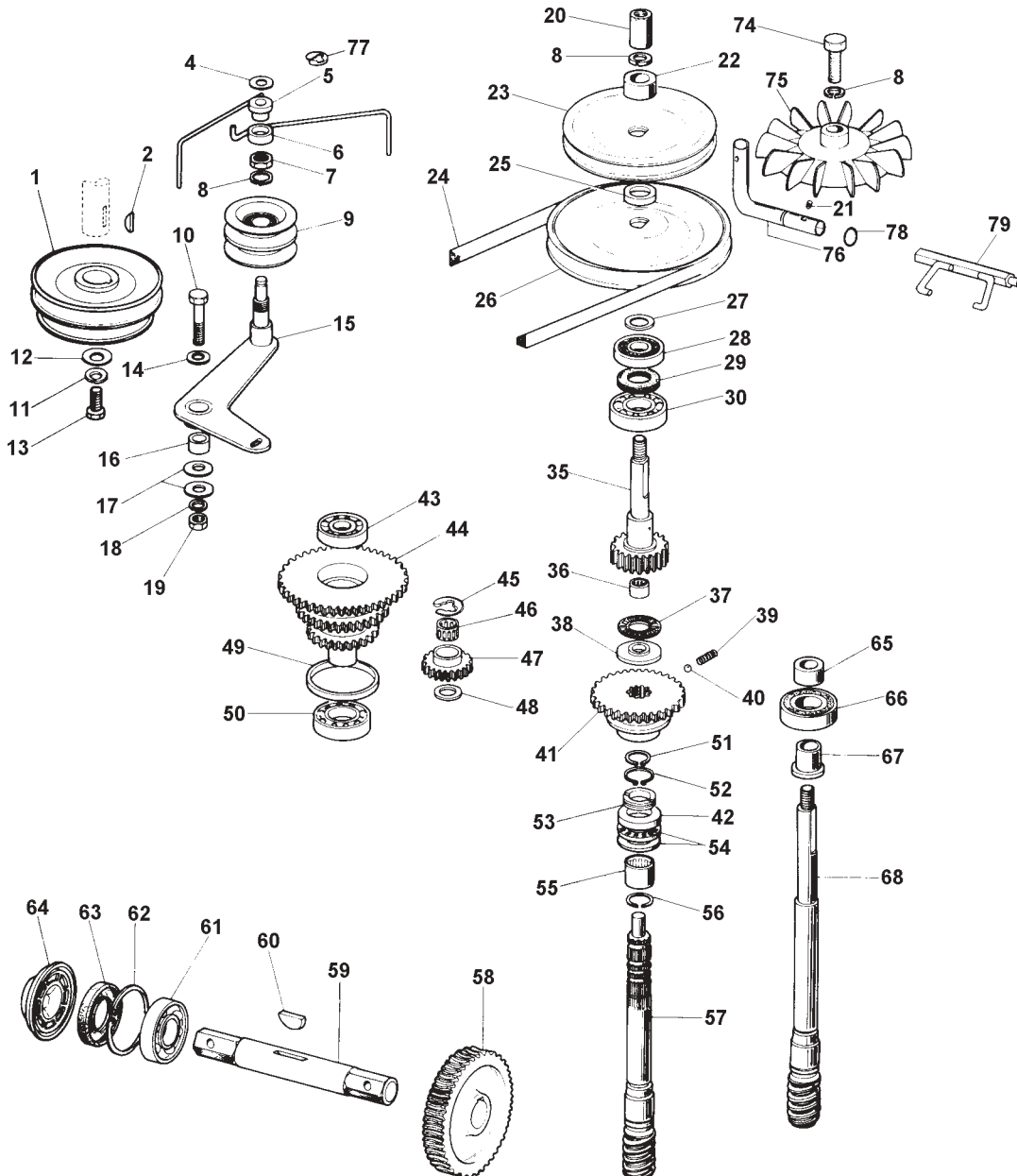
MOTOZAPPA
EURO 6
EURO 6/2

TAV. 1 INGRANAGGI
TAV. 2 TELAIO E FRESA
TAV. 3 STEGOLA E COMANDI

INGRANAGGI

TAV. 1

1	23.1020.212	21	86.1925.000	45	80.1039.060	<input type="checkbox"/>	64	23.1005.904
-	23.1020.228	22	23.1005.257	46	81.2536.000	<input type="checkbox"/>	65	23.1005.258
2	26.0050.202	23	23.1005.225	47	23.1005.202	<input type="checkbox"/>	66	81.2711.000
4	23.1005.311	24	23.1050.900	48	23.1005.209	<input type="checkbox"/>	67	23.1005.116
5	23.1005.264	25	23.1005.256	49	23.1005.219	<input type="checkbox"/>	68	23.1005.121
6	23.1005.265	26	23.1005.227	50	81.2698.000	<input type="checkbox"/>	74	86.3870.000
7	81.4689.020	27	23.1005.255	51	80.1138.000	<input type="checkbox"/>	75	23.1005.920
8	84.3843.060	28	81.2632.000	52	80.1218.000	<input type="checkbox"/>	76	23.1005.132
9	23.1005.910	29	80.2095.010	53	23.1005.115	<input type="checkbox"/>	77	80.1018.000
10	86.2785.000	30	81.2707.050	54	81.2617.000	<input type="checkbox"/>	78	80.3057.000
11	84.3755.000	35	23.1005.100	-	81.2618.000	<input type="checkbox"/>	79	23.1005.134
12	84.3812.000	36	81.2504.050	55	81.2660.070	<input type="checkbox"/>		
13	26.0050.201	37	81.2613.060	56	80.1164.000	<input type="checkbox"/>		
14	84.3685.000	38	23.1005.208	57	23.1005.120	<input type="checkbox"/>	<input type="checkbox"/>	VOLANO LEGGERO
15	23.1005.253	39	23.0005.906	58	26.0005.010	<input type="checkbox"/>		
16	23.1005.248	40	84.7412.000	59	23.1005.210	<input type="checkbox"/>	<input type="checkbox"/>	EURO 6
17	84.3708.000	41	23.1005.101	60	26.0005.450	<input type="checkbox"/>		
18	84.3667.000	42	23.1005.104	61	81.2707.000	<input type="checkbox"/>	<input checked="" type="checkbox"/>	EURO 6/2
19	81.4580.000	43	81.2588.000	62	80.1368.000	<input type="checkbox"/>		
20	23.3005.117	44	23.1005.108	63	80.2100.050	<input type="checkbox"/>		



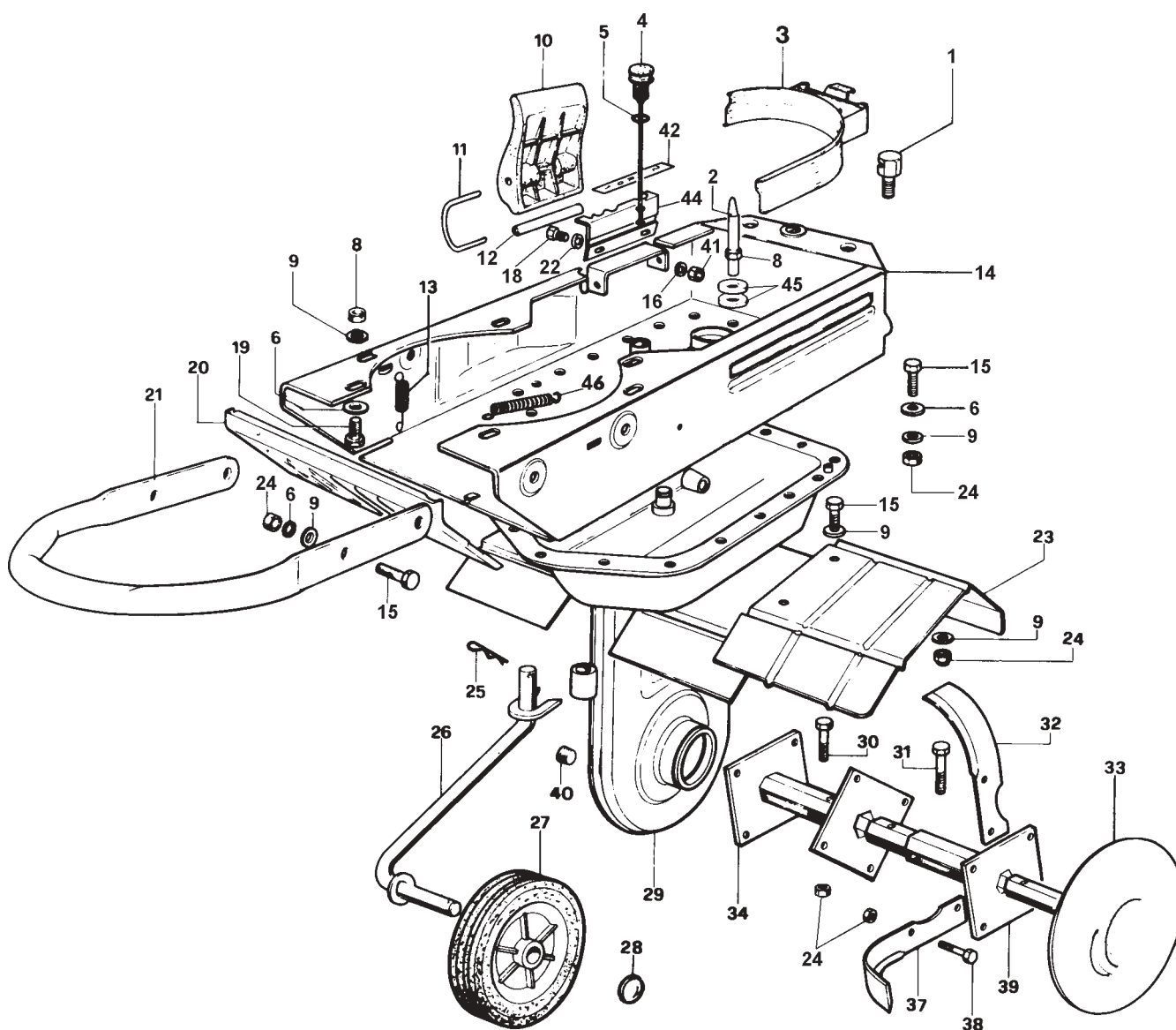
TELAIO E FRESA

TAV. 2

1	23.1005.224	15	86.2555.000	28	84.3993.080	42	23.1050.919
2	23.1005.306	16	84.3605.010	29	23.1005.050 rosso ○	44	23.1005.919
3	23.1005.302	18	86.2166.000	-	23.1005.051 verde ○	45	84.3711.000
4	23.1005.914 ○	19	86.2741.000	-	23.1005.046 rosso ●	46	23.1005.902
-	23.1005.915 ●	-	86.2555.000 TVXL	-	23.1005.047 verde ●		
5	80.3056.000	20	23.1005.294 rosso	30	86.2847.000		
6	84.3708.000	-	23.1005.295 verde	31	86.2784.000		
8	81.4580.000	21	23.1005.251	32	23.1015.215 DX		
9	84.3685.000	22	84.3619.000	33	23.1015.211		
10	23.1005.908	23	26.0005.322 DX rosso	34	23.1015.201 SX		
11	23.1005.900	-	26.0005.323 DX verde	-	23.1015.202 DX		
12	23.1005.262	-	26.0005.326 SX rosso	37	23.1015.216 SX		
13	23.1005.903	-	26.0005.327 SX verde	38	86.2669.000		
14	23.1005.052 rosso ○	24	81.4588.000	39	23.1015.205 DX		
-	23.1005.053 verde ○	25	85.1486.000	-	23.1015.204 SX		
-	23.1005.044 rosso ●	26	23.1030.105	40	85.2510.060		
-	23.1005.045 verde ●	27	23.1030.104	41	81.4548.000		

DX Destro
SX Sinistro

○ EURO 6
● EURO 6/2



STEGOLA E COMANDI

TAV. 3

1	23.1020.227	□	24	36.0010.130	42	81.4644.000	74	23.1005.129
-	26.0050.220	■	26	86.3047.000	43	86.3429.000	75	83.7555.000
2	86.2356.200		27	84.3685.000	44	86.3276.000	76	23.1010.262
3	32.1010.920	□	28	81.4588.000	45	23.1005.290 Rosso	77	86.2881.000
-	32.1010.930	■	29	86.2670.000	-	23.1005.291 Verde		
6	81.4548.000		31	84.3667.000	46	23.1005.292 Rosso		
12	23.1050.906		32	84.3711.000	-	23.1005.293 Verde		
15	23.1010.257		33	26.0050.200	47	85.1486.000		
16	23.1010.253		35	23.1010.224	48	23.1050.902 Euro 6		
17	22.0050.900		36	23.1010.240 Rosso	-	23.1050.910 Euro 6/2		
18	23.1010.223		-	23.1010.241 Verde	49	23.1005.909		
19	80.3050.000		38	23.1005.254	63	23.1005.310 Rosso		
20	23.1010.219		39	23.1005.906	-	23.1005.312 Verde	□	B&S
21	80.1039.000		40	23.1050.909	68	22.0010.910		
23	23.1010.209		41	23.1005.907	73	23.1005.315	■	HONDA

