

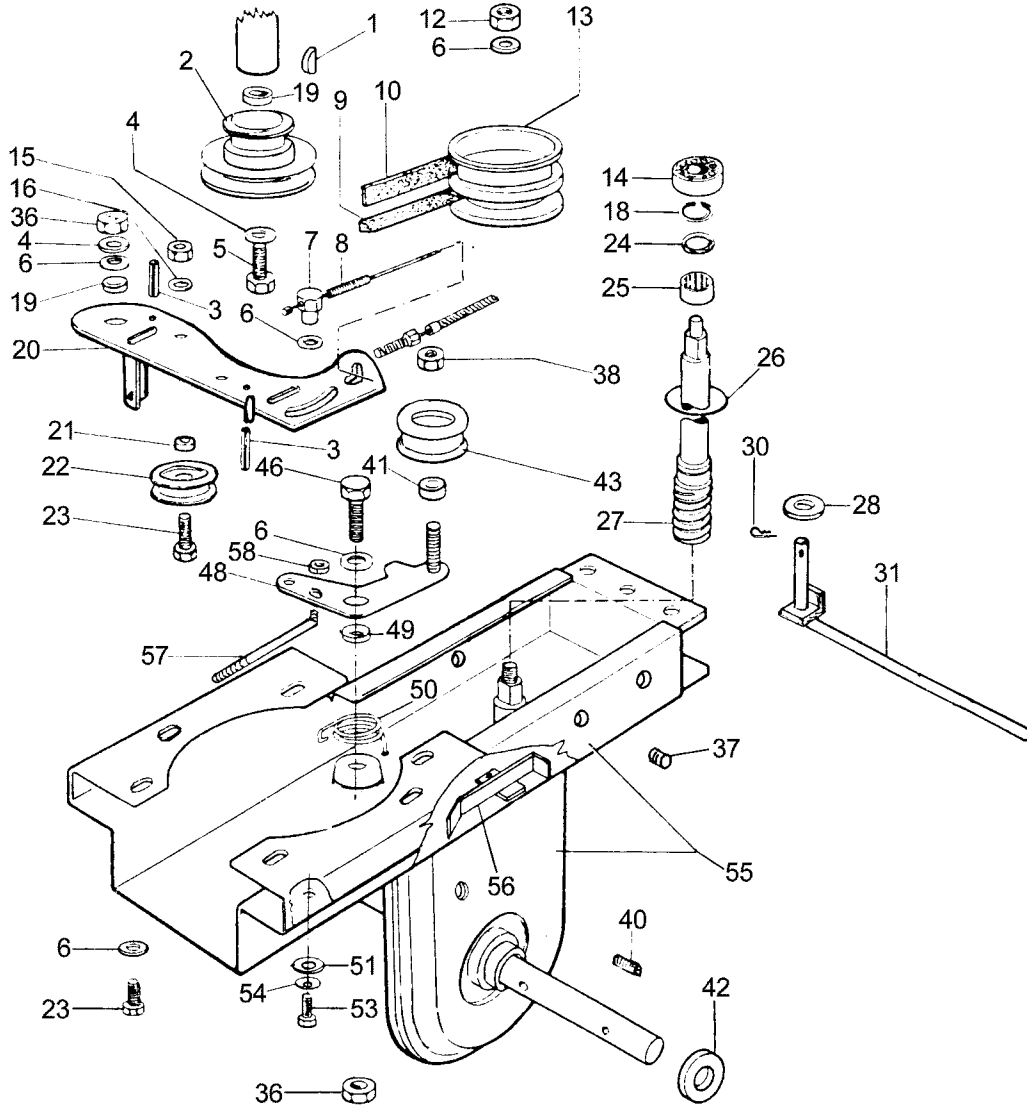


eurosystems

MOTOZAPPA

EURO 3 RM

Via G. Pastore, 8 - Zona Industriale - 42045 LUZZARA - Reggio Emilia - Italy
 Tel. 0522/977169 - Fax 0522/977819 - C.F. e P.IVA 00270140353
 Com.Estero n. RE 012505 - CCIA 122382 - Reg.Trib. RE n. 6092
 Capitale Sociale Euro 846.434 i.v. - www.eurosystems-spa.com



| | | | | | |
|----|-------------|----|-------------|----|-------------|
| 1 | 26.0050.202 | 22 | 26.0005.365 | 50 | 26.0005.904 |
| 2 | 26.0005.280 | 23 | 86.3254.000 | 51 | 84.3619.000 |
| 3 | 85.1182.000 | 24 | 26.0005.219 | 53 | 86.1998.000 |
| 4 | 84.3755.000 | 25 | 81.2660.050 | 54 | 84.3570.000 |
| 5 | 26.0050.201 | 26 | 80.3052.000 | 55 | 26.0005.370 |
| 6 | 84.3818.000 | 27 | 26.0005.216 | 56 | 26.0005.355 |
| 7 | 26.0005.372 | 28 | 84.3994.000 | 57 | 26.0005.407 |
| 8 | 26.0005.920 | 30 | 85.1486.000 | 58 | 81.4548.000 |
| 9 | 26.0050.921 | 31 | 26.0012.232 | | |
| 10 | 26.0050.927 | 36 | 81.4645.000 | | MOD.30 |
| 12 | 81.4667.000 | 37 | 26.0050.200 | | |
| 13 | 26.0005.282 | 38 | 81.4703.000 | | |
| 14 | 81.2594.050 | 40 | 85.2520.000 | 55 | 26.0005.399 |
| 15 | 81.4627.000 | 41 | 26.0005.298 | | |
| 16 | 84.3763.000 | 42 | 80.2095.010 | | |
| 18 | 80.1164.000 | 43 | 26.0005.906 | | 04/02 |
| 19 | 26.0005.293 | 46 | 86.3206.000 | | |
| 20 | 26.0005.406 | 48 | 26.0005.303 | | |
| 21 | 26.0005.299 | 49 | 26.0005.230 | | |