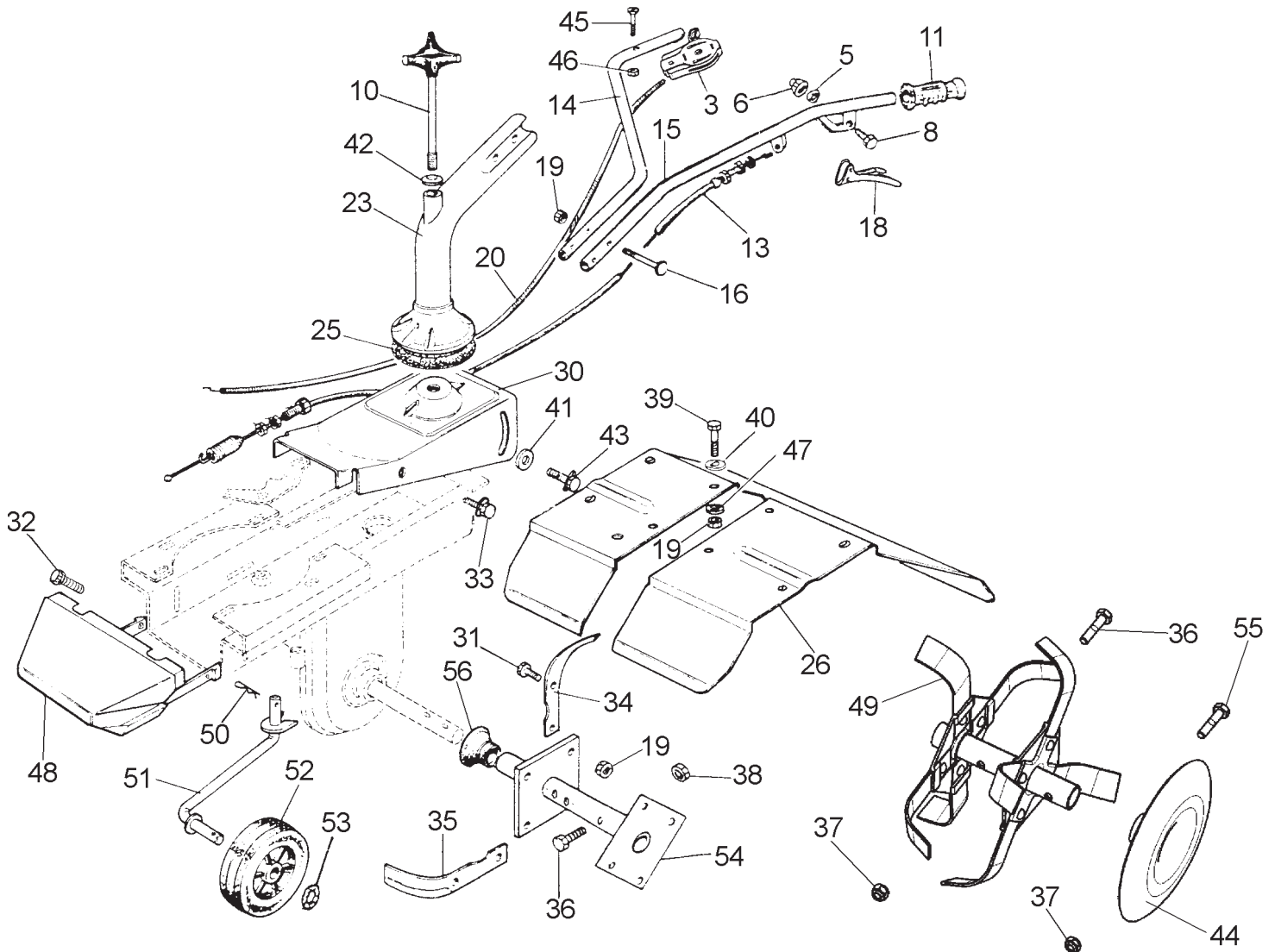




eurosystems

MOTOZAPPA
MOTORHOE
MOTOBINEUSE
MOTORHACKE

EURO 3 - MOD. 30



3	32.1010.920	35	26.0015.211	▲
-	32.1010.930 Honda	36	86.3427.000	
5	84.3605.010	37	81.4645.000	
6	81.4530.080	38	81.4642.000	
8	26.0010.216	39	86.2555.000	
10	26.0010.259	40	84.3685.000	
11	26.1010.900	41	84.3711.000	
13	26.0050.260	42	84.3901.050	
14	26.0010.257 DX	43	86.2685.000	
15	26.0010.262 SX	44	36.0015.213	▲
16	86.2787.000	45	86.2356.100	
18	26.0050.258 ←←	46	81.4548.000	
-	26.0050.285 →→	47	84.3708.000	
19	81.4588.000	48	26.0005.215	
20	26.0050.220 Honda Gcv - B&S 625	49	36.0015.280 DX ▲	
-	26.0010.283 B&S 450	-	36.0015.282 SX ▲	
-	26.0050.238 B&S 450 e-series	50	85.1486.000	
-	32.1010.332 Loncin →→	51	26.0012.207	
23	26.0010.256	52	26.0050.901	
25	23.1005.906	53	84.3993.080	
26	26.0010.264	54	26.0015.240	▲
30	26.0005.253	55	86.3430.000	
31	86.2669.000	56	26.1015.900	
32	26.0050.219			
33	86.2494.000			
34	26.0015.210			▲

MOD. 30 :

23	26.0010.277
26	26.0005.412
30	26.0005.414

Fino alla matricola
Up to serial no.
Bis zur seriennummer
Jusqu'à la matricule

▲ ←← 513564
←← 967642

Dalla matricola
From serial no.
Ab der seriennummer A
partir de la matricule

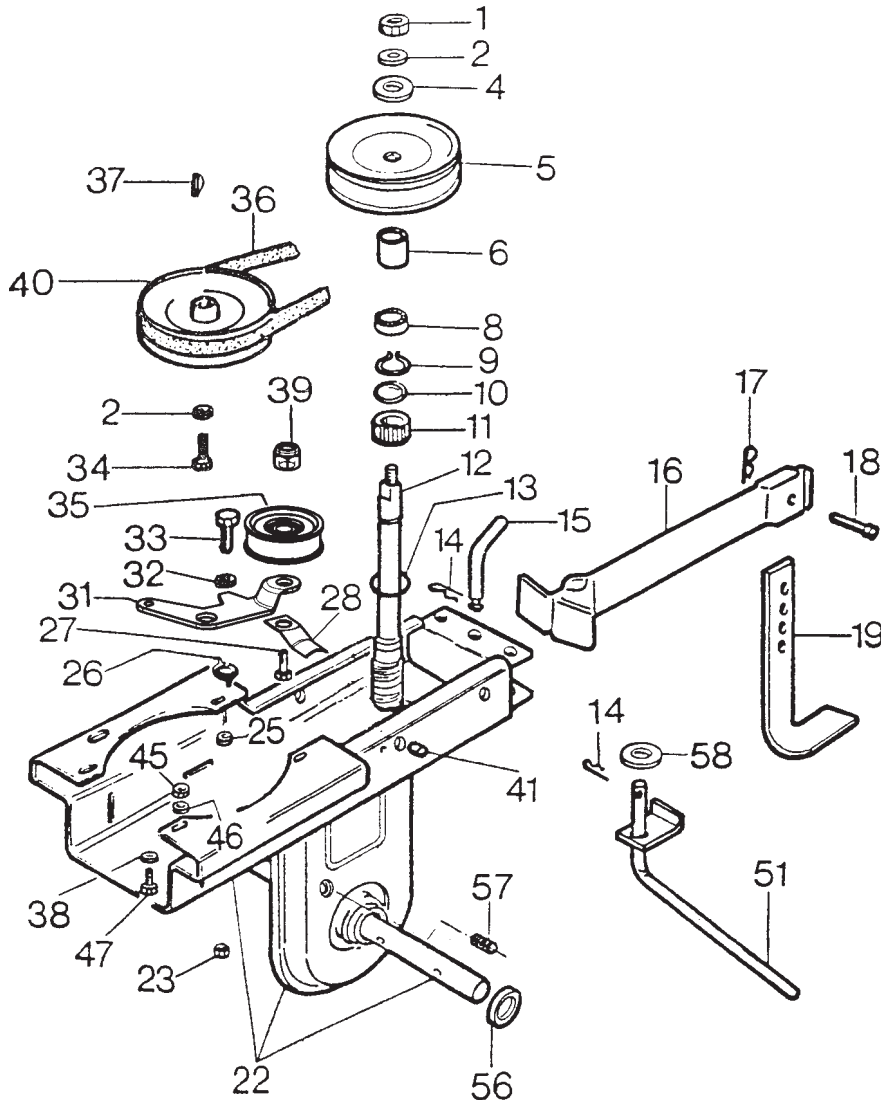
▲ →→ 513565
→→ 967643



eurosystems

MOTAZAPPA
MOTORHOE
MOTOBINEUSE
MOTORHACKE

EURO 3 - MOD. 30



1	81.4667.000	23	81.4645.000	47	86.2741.000
2	84.3755.000	25	26.0005.230	-	86.2785.000 Loncin
4	26.0005.232	26	26.0005.904	51	26.0012.232
5	26.0005.220	27	86.3740.000	56	80.2095.010
6	26.0005.231	28	34.0005.216	57	85.2520.000
8	81.2594.050	31	26.0005.229	58	84.3994.000
9	80.1164.000	32	84.3818.000		
10	26.0005.219	33	86.3206.000		PER MOD. 30:
11	81.2660.050	34	26.0050.201	16	26.0012.234
12	26.0005.216	35	26.0005.906	19	23.0010.304
13	80.3052.000	36	26.0050.921	22	26.0005.399
14	85.1486.000	37	26.0050.202		
15	26.0012.204	38	84.3708.000		
16	26.0012.213	39	81.4703.000		
17	85.1357.000	40	26.0005.280		
18	23.0010.206	41	26.0050.200		
19	23.0010.281	45	81.4588.000		
22	26.0005.370	46	84.3685.000		