

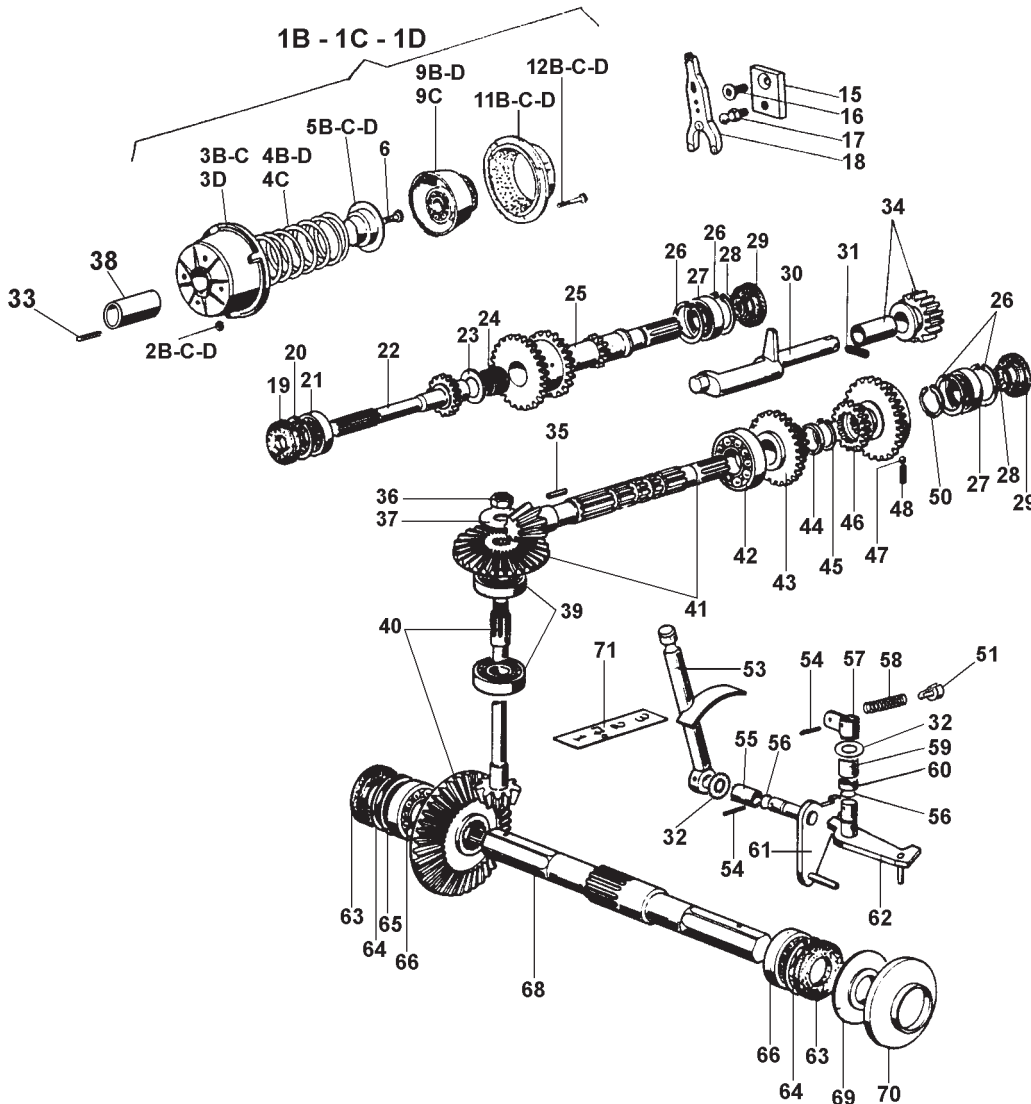
MOTOZAPPA  
MOTOBINEUSE  
MOTOR-HOE  
MOTORHACKE  
MOTOAZADA

# EURO 102 EURO 102 D MOD. 34

V10



1 B	22.0020.004	△	22	22.0005.100	43	22.0005.103
1 C	22.0020.008	▼	23	22.0005.224	44	22.0005.200
1 D	22.0020.006	●	24	81.2607.000	45	80.1174.050
2 B-C-D	81.4530.080	△▼●	25	22.0005.101	46	22.0005.104
3 B-C	22.0020.030	△▼	26	80.1309.000	47	84.7416.000
3 D	22.0020.020	●	27	81.2631.000	48	22.0005.900
4 B-D	22.0020.031	△●	28	80.1149.000	50	80.1174.000
4 C	22.0020.032	▼	29	80.2077.050	51	85.8520.000
5 B-C-D	22.0020.035	△▼●	30	22.0005.106	53	22.0005.257
6	86.2682.000		31	86.2715.000	54	85.1182.000
9 B-D	22.0020.036	△●	32	32.1005.292	55	22.0005.230
9 C	22.0020.037	▼	33	22.0025.276	56	80.3059.000
11B-C-D	22.0020.038	△▼●	34	22.0005.220	57	22.0005.113
12B-C-D	86.1943.000	△▼●	35	84.7006.000	58	22.0010.900
15	22.0005.251		36	81.4781.000	59	22.0005.241
16	86.2581.010		37	22.0005.211	60	22.0005.239
17	81.9217.000		38	22.0020.021	61	22.0005.219
18	48.0080.000		39	81.2653.000	62	22.0005.227
19	80.2057.000		40	22.0005.061	63	80.2126.000
20	80.1300.000		41	22.0005.060	64	80.1400.000
21	81.2590.000		42	81.2730.030	65	85.0114.000 Sp.0,2
					-	85.0114.010 Sp.0,3
					-	85.0114.020 Sp.0,5
					66	81.2749.000
					68	22.0005.202
					69	49.6397.061
					70	22.0005.240
					71	22.0005.907

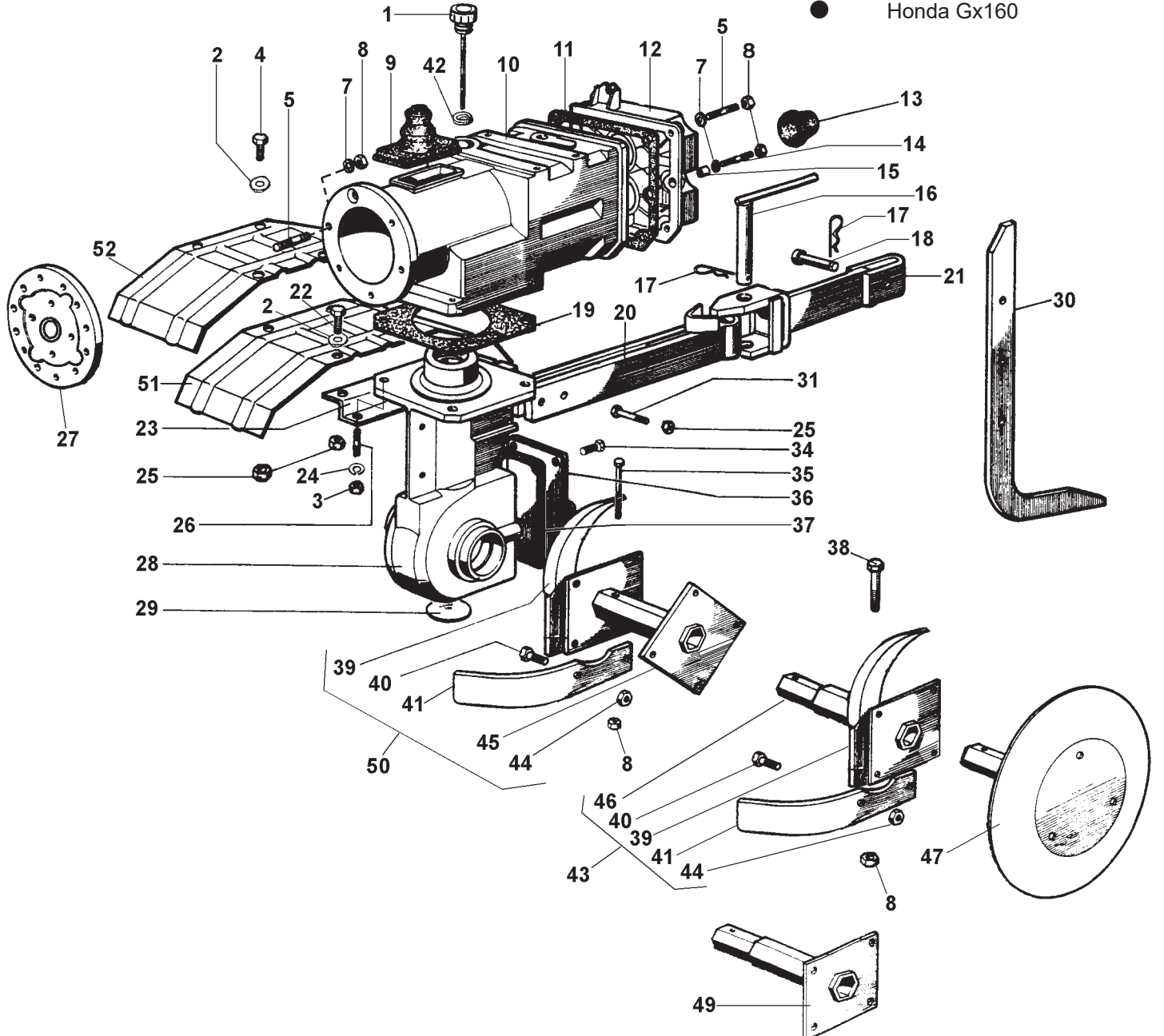


△ Motore Benzina - Gasoline engine - Benzinmotor Moteur à essence - Motor de gasolina

▼ Motore Diesel - Diesel engine - Dieselmotor - Moteur diesel - Motor diesel

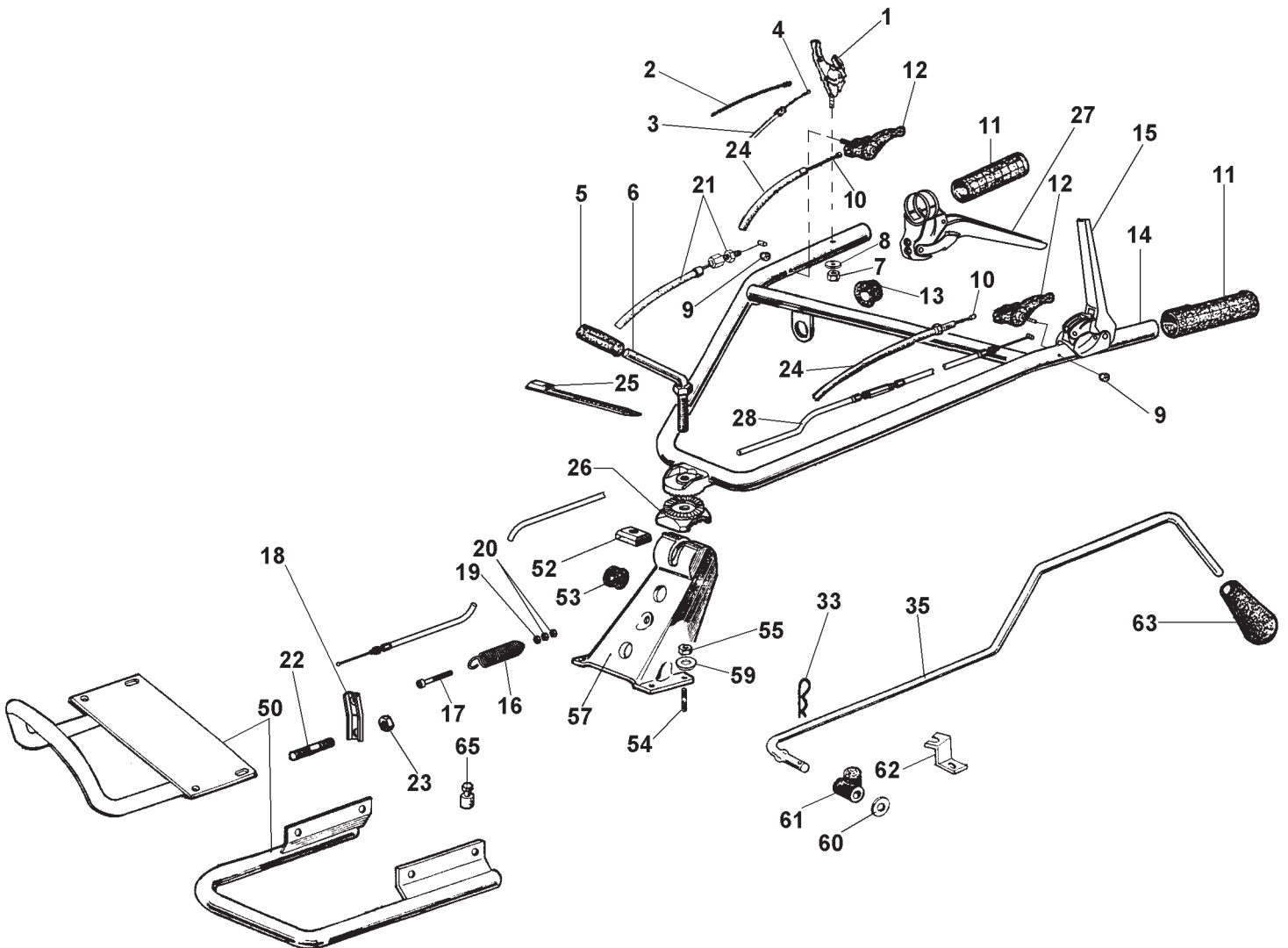
● HONDA GX160

1	23.1005.914	21	22.0015.260	□	-	22.0015.113 SX
2	84.3812.000	-	22.0015.261	■	44	81.4642.000
3	81.4633.000	22	86.3254.000		45	22.0015.220
4	86.3206.000	23	22.0015.233		46	22.0015.225
5	83.8153.010	24	84.3755.000		47	22.0015.229
-	83.8166.010	25	81.4645.000		49	22.0030.006
7	84.3685.000	26	22.0050.205		50	22.0015.110 DX
8	81.4588.000	27	22.0025.273	●	-	22.0015.111 SX
9	22.0020.100	28	22.0005.010		51	22.0015.256
10	22.0005.014	29	85.2777.030		-	22.0015.257
-	22.0005.015	30	22.0015.262	□	-	22.0015.264 DX
11	22.0005.901	-	22.0015.263	■	-	22.0015.266 DX
12	22.0005.016	31	86.3359.000		-	22.0015.265 SX
-	22.0005.017	34	86.2120.000		-	22.0015.267 SX
13	22.0005.115	35	86.2881.000		52	22.0015.256
14	83.8166.010	36	22.0005.225		-	22.0015.257
15	22.0005.212	37	22.0005.903		△	Lombardini 15Ld 315
16	22.0015.201	38	86.2845.000			Lombardini 15Ld 350
17	85.1486.000	39	22.0015.206		□	Rosso - Red - Rot - Rouge
18	22.0015.212	40	86.3322.000		■	Verde - Green - Grüne - Vert
19	22.0005.902	41	22.0015.207		●	Honda Gx160
20	22.0015.258	42	80.3056.000			
-	22.0015.259	43	22.0015.112 DX			



1	82.8472.100	●	25	81.7640.000
2	27.0023.478	●	26	22.0010.284
3	22.0010.246	●	27	22.0010.941
4	22.0010.247	●	28	22.0020.055
5	82.8407.000		33	85.1357.000
6	22.0010.202		35	22.0010.227
7	81.4535.050		50	22.0025.262
8	84.3570.000		-	22.0025.267
9	81.4548.000		-	28.2025.222
10	26.0050.212	□ ○ ■	-	22.0025.281
11	33.0010.910		52	22.0010.213
12	22.0050.215	□ ○ ■	53	22.0010.910
13	22.0010.909		54	22.0050.200
14	22.0010.305		55	81.4645.000
15	22.0010.940		57	22.0010.244
16	22.0020.054		-	22.0010.243
17	86.2370.750		59	84.3763.000
18	22.0020.050		60	84.3812.000
19	84.3619.000		61	81.7280.000
20	81.4545.000		62	22.0005.256
21	22.0010.935		63	22.0050.900
22	83.8166.020		65	85.9009.000
23	81.4588.000			
24	22.0050.907			

- Lombardini 15Ld315
- Honda GX160
- Lombardini 6Ld360/400
- Changfa
- △ Verde - Green - Grüne - Vert
- ▼ Rosso - Red - Rot - Rouge



1	83.1892.100	Chiave motore Amec diesel avviamento elettrico
2	86.1930.250	Vite M5 flang.trilob. (2 pz.)
3	22.0050.301	Supporto chiave nero
4	22.0010.307	Stegola/manubrio nero avviamento elettrico
5	22.0050.302	Etichetta START/STOP chiave avv.el.
6	22.0065.206	Integrazione libretto per avviamento elettrico
7	81.4545.000	Dado M6 (2 pz.)
8	84.3605.010	Rosetta Ø6 (2 pz.)
9	22.0050.306	Piastra per tiranti batteria
10	42.0025.150	Batteria
11	86.3244.000	Vite M10x30
12	22.0050.304	Supporto batteria nero
13	26.0005.407	Asta impedimento/tirante (2 pz.)
14	26.0005.232	Distanziale
15	81.4645.000	Dado M10 autobloccante
16	34.1025.340	Pipetta isolante poli batteria (cavo rosso) Ø12
17	34.1025.341	Pipetta isolante poli batteria (cavo rosso) Ø15

  
COMPONENTI PER AVVIAMENTO  
ELETTRICO (MOTORE AMEC 178F)

