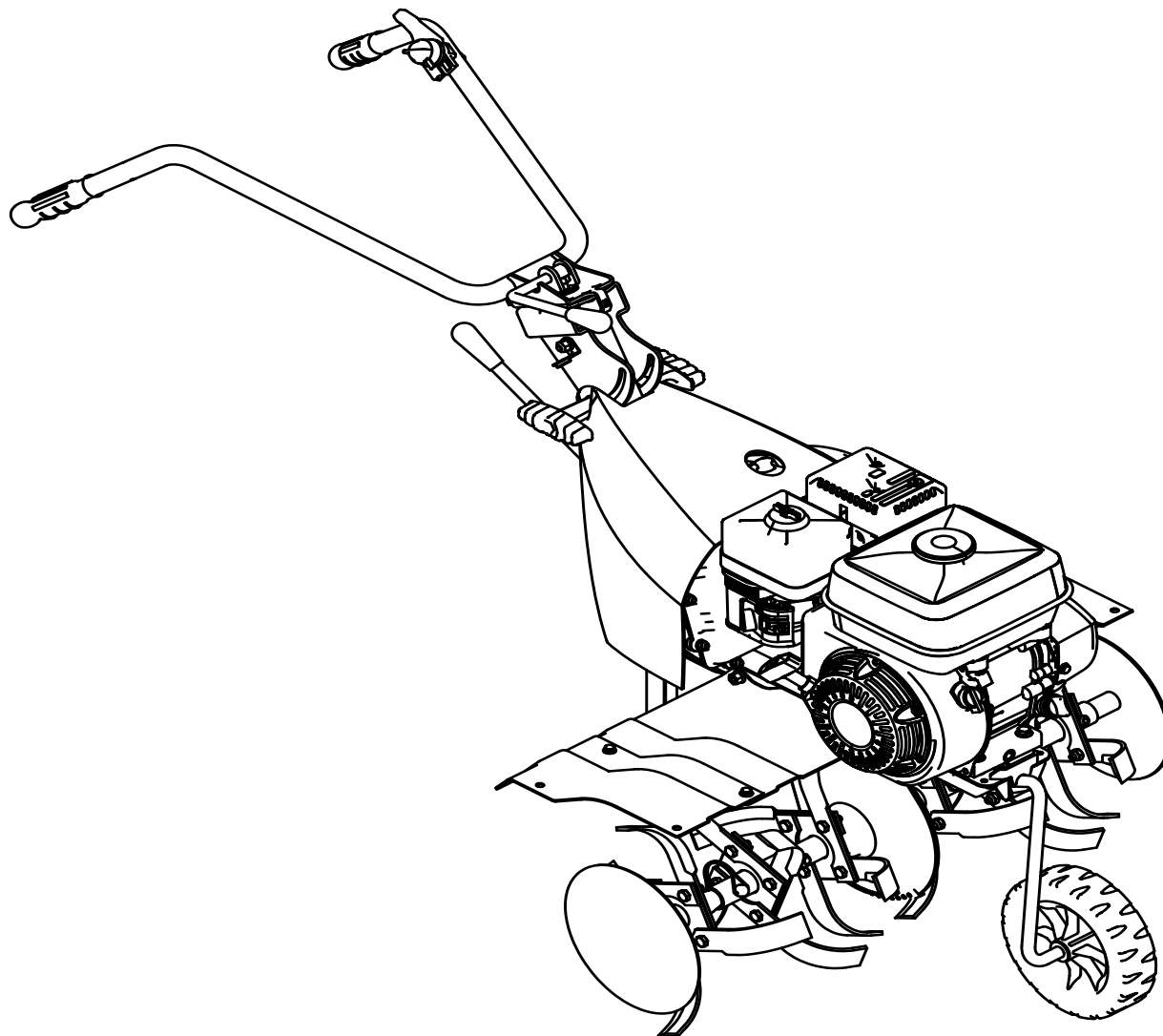


ESPLOSO EXPLODED VIEW



Euro5 EVO 2+1 LABOUR

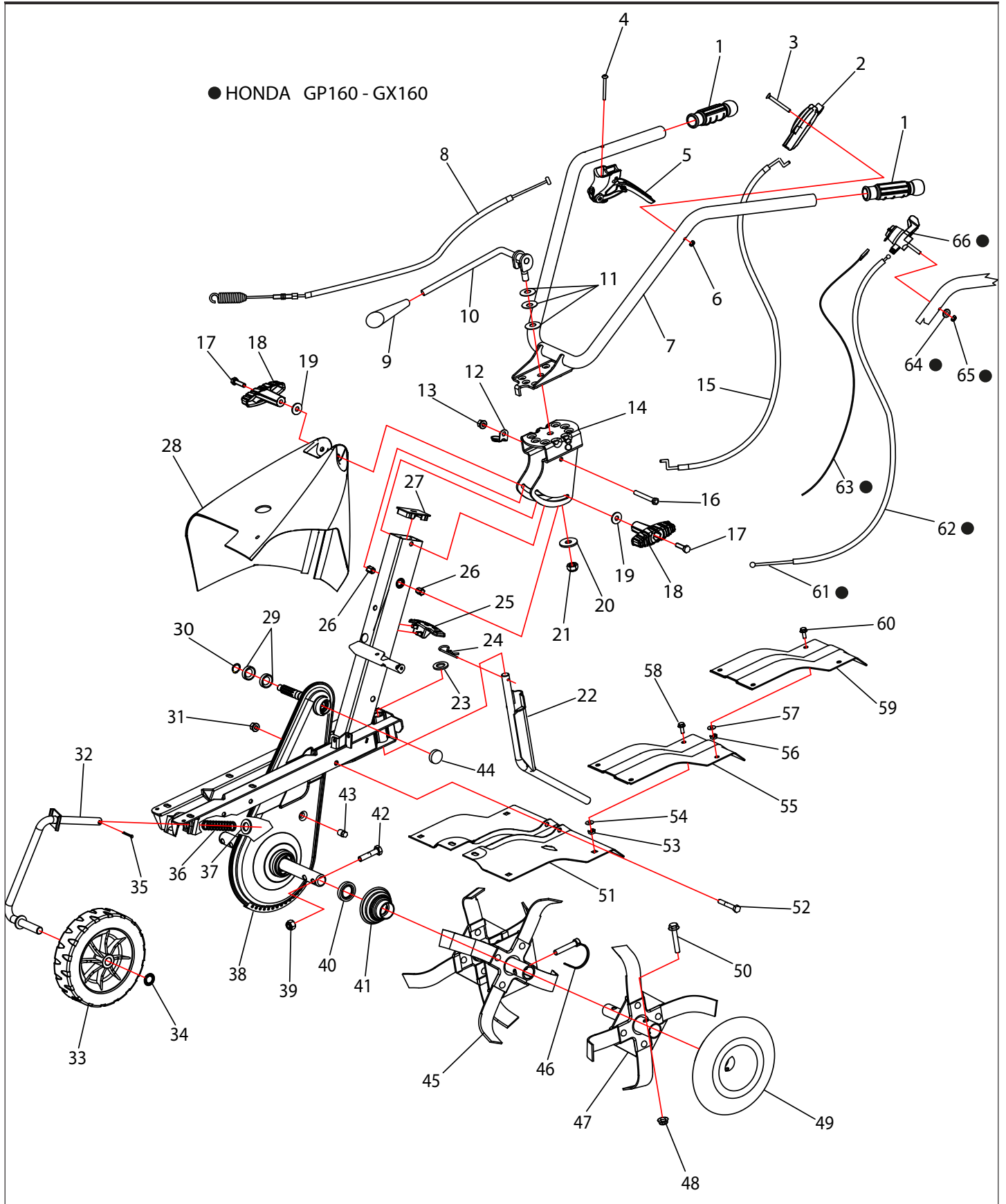
09/2019



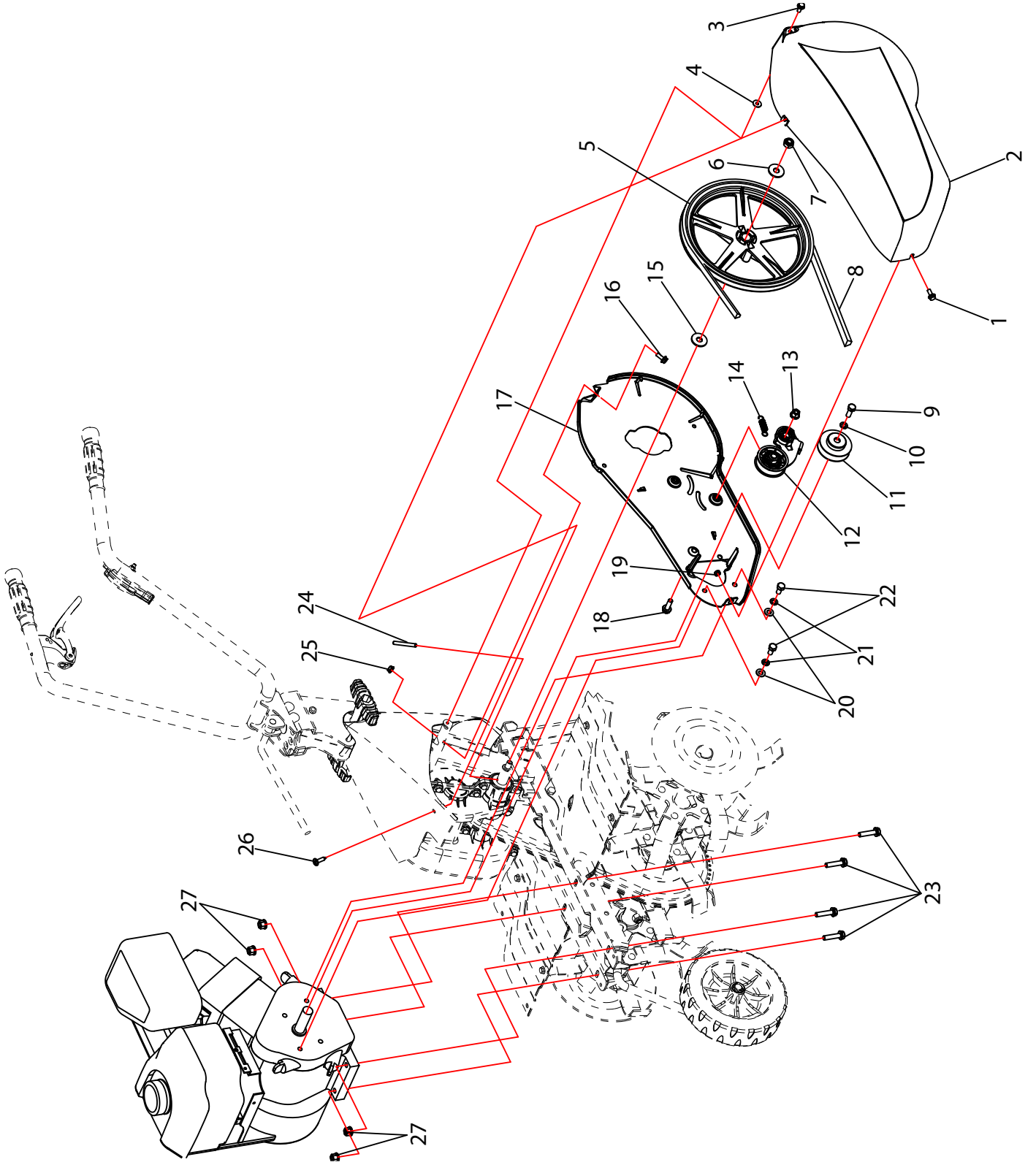
Via G.Pastore, 8 | Zona industriale | 42045 Luzzara (RE) | Italy | (t) +39 0522 977169 | (f) +39 0522 977819 |

(m) info@eurosystems-spa.com | (w) www.eurosystems-spa.it

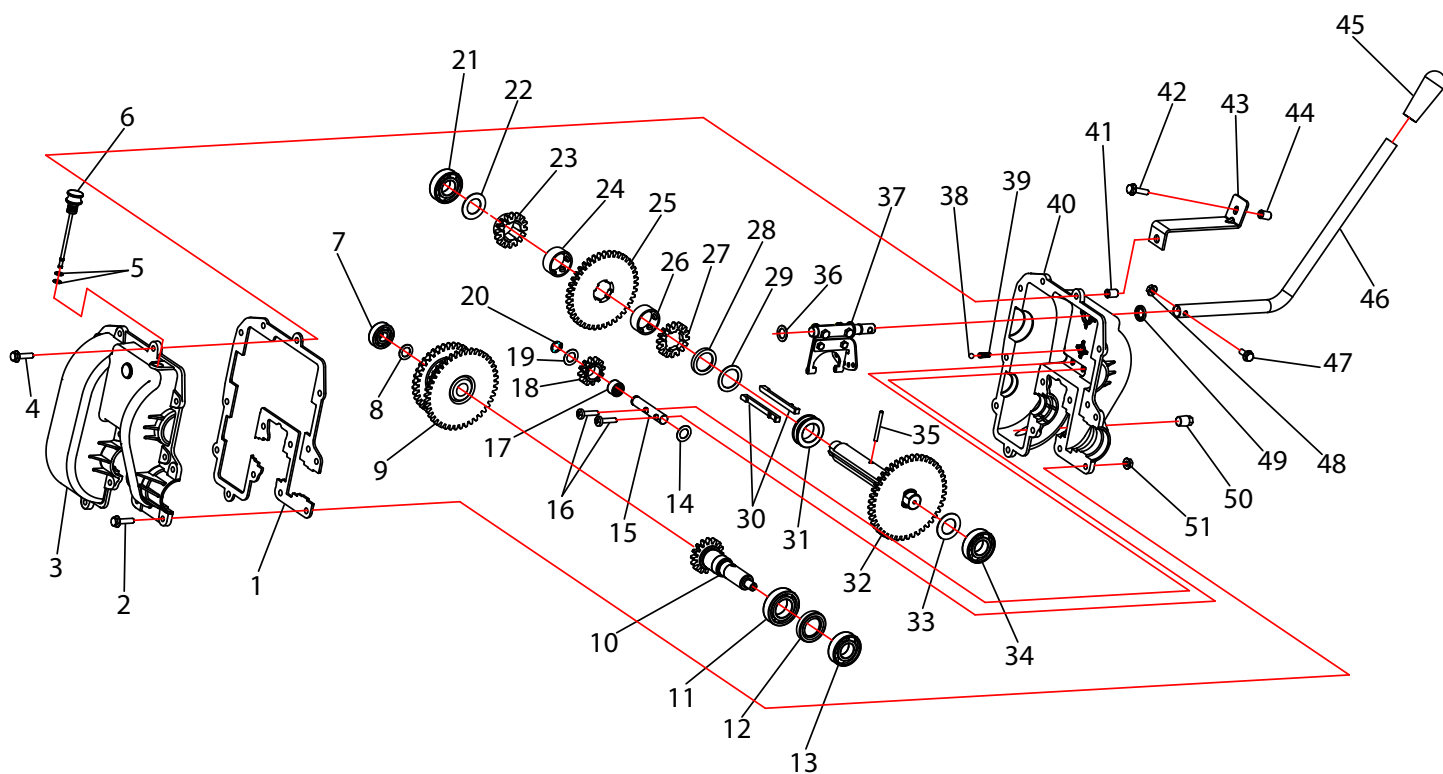
● HONDA GP160 - GX160



1	330010910	Manopola Knob	36	360012142	Molla Spring
2	321010931	Kit acceleratore Throttle kit	37	843994000	Rosetta Washer
3	862356200	Vite Screw	38	363005152	Telaio Frame
4	861840275	Vite Screw	39	814645000	Dado Nut
5	360010185	Leva con blocco Lever with lock	40	802095010	Anello di tenuta Sealing ring
6	814548000	Dado Nut	41	363015900	Parapolvere Dust seal
7	363010101	Stegola Handlebar	42	863427000	Vite Screw
8	363010123	Cavo Cable	43	852520000	Tappo Cap
9	837555000	Pomolo Lever knob	44	801910000	Tappo Cap
10	370010155	Leva bloccaggio Tightening lever	45	360015100	Fresa destra Right cutter
11	843843080	Molla a tazza Cup spring	-	360015110	Fresa sinistra Left cutter
12	360010130	Piastrina passafilo Wire pass plate	46	852110000	Spinotto fissaggio frese Cutters fixing pin
13	814599000	Dado autobloccante Self-locking nut	47	360015114	Seconda fresa destra Second right cutter
14	363010112	Piastra supporto stegola Support plate	-	360015116	Seconda fresa sinistra Second left cutter
15	330010182	Filo/guaina acceleratore Throttle wire/sleeve	48	814588000	Dado autobloccante Self-locking nut
16	862952000	Vite Screw	49	360015208	Disco di protezione Protection disk
17	862724000	Vite Screw	50	862785000	Vite Screw
18	370010163	Pomolo stegola Handlebar knob	51	363015122	Riparo fresa Cutter shelter
19	843708000	Rosetta Washer	52	862890000	Vite Screw
20	843884000	Rosetta Washer	53	814860000	Dado gabbia Cage nut
21	814701000	Dado autobloccante Self-locking nut	54	843721000	Rondella Washer
22	363012100	Sperone Spur	55	363015123	Riparo fresa esterno destro External right shelter
23	843994000	Rosetta Washer	-	363015124	Riparo fresa esterno sinistro External left shelter
24	851486000	Copiglia Cotter pin	56	814860000	Dado gabbia Cage nut
25	363005902	Piastra marce Gear indication plate	57	843721000	Rondella Washer
26	808994000	Inserito filettato Threaded insert	58	862120000	Vite flangiata Flanged screw
27	360010906	Tappo tubo Tube cap	59	363015107	Allargamento riparo frese Cutter shelter extension
28	360005984	Cofano Cover	60	862120000	Vite flangiata Flanged screw
29	802052000	Anello di tenuta Sealing ring	61	270010071	Filo acceleratore Throttle cable
30	801120000	Anello seeger Seeger ring	62	270010070	Guaina Wire sheath
31	814599000	Dado autobloccante Self-locking nut	63	270023478	Filo motorstop Engine stop cable
32	363012130	Supporto ruotino Wheel support	64	843570000	Rosetta Washer
33	360012160	Ruota trasferimento Transfer wheel	65	814535050	Dado Nut
34	843993080	Anello di arresto Self-locking ring	66	828472100	Acceleratore motorstop Throttle control
35	851700000	Copiglia Cotter pin			



1	862070020	Vite flangiata Flanged screw	15	330015015	Distanziale Spacer
2	360005960	Cofano Cover	16	862120000	Vite flangiata Flanged screw
3	862070010	Vite flangiata Flanged screw	17	363005543	Parete cofano Cover base
4	843721000	Rondella Washer	18	862685000	Vite flangiata Flanged screw
5	363020255	Puleggia frese Cutter movement pulley	19	814548000	Dado autobloccante Self-locking nut
6	843818000	Rosetta Washer	20	843685000	Rosetta Washer
7	814645000	Dado Nut	21	843667000	Rosetta Washer
8	363005540	Cinghia Belt	22	862439070	Vite Screw
9	862439050	Vite Screw	23	862687000	Vite Screw
10	843667000	Rosetta Washer	24	851140040	Spina cilindrica Cylindrical pin
11	363020250	Puleggia motore Motor pulley	25	814549000	Dado autobloccante Self-locking nut
12	363020201	Ballerino Pulley moving element	26	863988200	Vite Screw
13	814599000	Dado autobloccante Self-locking nut	27	814599000	Dado autobloccante Self-locking nut
14	261005905	Molla Spring			



1	363005550	Guarnizione Gasket	27	363005513	Ruota dentata Gear wheel
2	862140000	Vite flangiata Flanged screw	28	363005901	Distanziale Spacer
3	363005501	Guscio per cambio Transmission shell	29	270011715	Distanziale Spacer
4	862140000	Vite flangiata Flanged screw	30	363005503	Leva innesto marce Gear shift lever
5	803056000	Anello OR Ring OR	31	400005301	Guida forcelle cambio Gearbox forks guide
6	231005914	Asta livello olio Oil dispstick	32	363005554	Albero ruota dentata Wormshaft
7	812523050	Cuscinetto Bearing	33	363005545	Distanziale Spacer
8	341012364	Distanziale Spacer	34	812632000	Cuscinetto Bearing
9	363005556	Gruppo 3 ruote dentate 3 gear wheels	35	851234000	Spina Spirol Spirol pin
10	363005552	Albero Shaft	36	341012364	Distanziale Spacer
11	812699000	Cuscinetto Bearing	37	363005527	Gruppo selettore marce Gears selector set
12	802095010	Anello di tenuta Sealing ring	38	847416000	Sfera RB-6 Ball RB-6
13	812632000	Cuscinetto Bearing	39	220005900	Molla marce Speeds spring
14	330020400	Distanziale Sleeve	40	363005500	Guscio cambio Transmission shell
15	363005524	Perno Pin	41	808990000	Insero filettato Threaded insert
16	862150000	Vite Screw	42	862140000	Vite Screw
17	812504050	Astuccio a rullini Bearing	43	363005232	Piastra supporto cambio Gearbox support plate
18	363005523	Ruota dentata Gear wheel	44	808990000	Insero filettato Threaded insert
19	330020400	Distanziale Sleeve	45	828407000	Manopola Handle
20	801102000	Anello seeger Seeger ring	46	363005547	Leva innesto marce lunga Long gear shift lever
21	812632000	Cuscinetto Bearing	47	862140000	Vite flangiata Flanged screw
22	363005545	Distanziale Spacer	48	814549000	Dado autobloccante Self-locking nut
23	363005563	Ruota dentata Gear wheel	49	802051000	Anello di tenuta Sealing ring
24	363005900	Distanziale Spacer	50	852520000	Tappo Cap
25	363005514	Ruota dentata Gear wheel	51	814549000	Dado autobloccante Self-locking nut
26	363005900	Distanziale Spacer			