



# P55 - M220

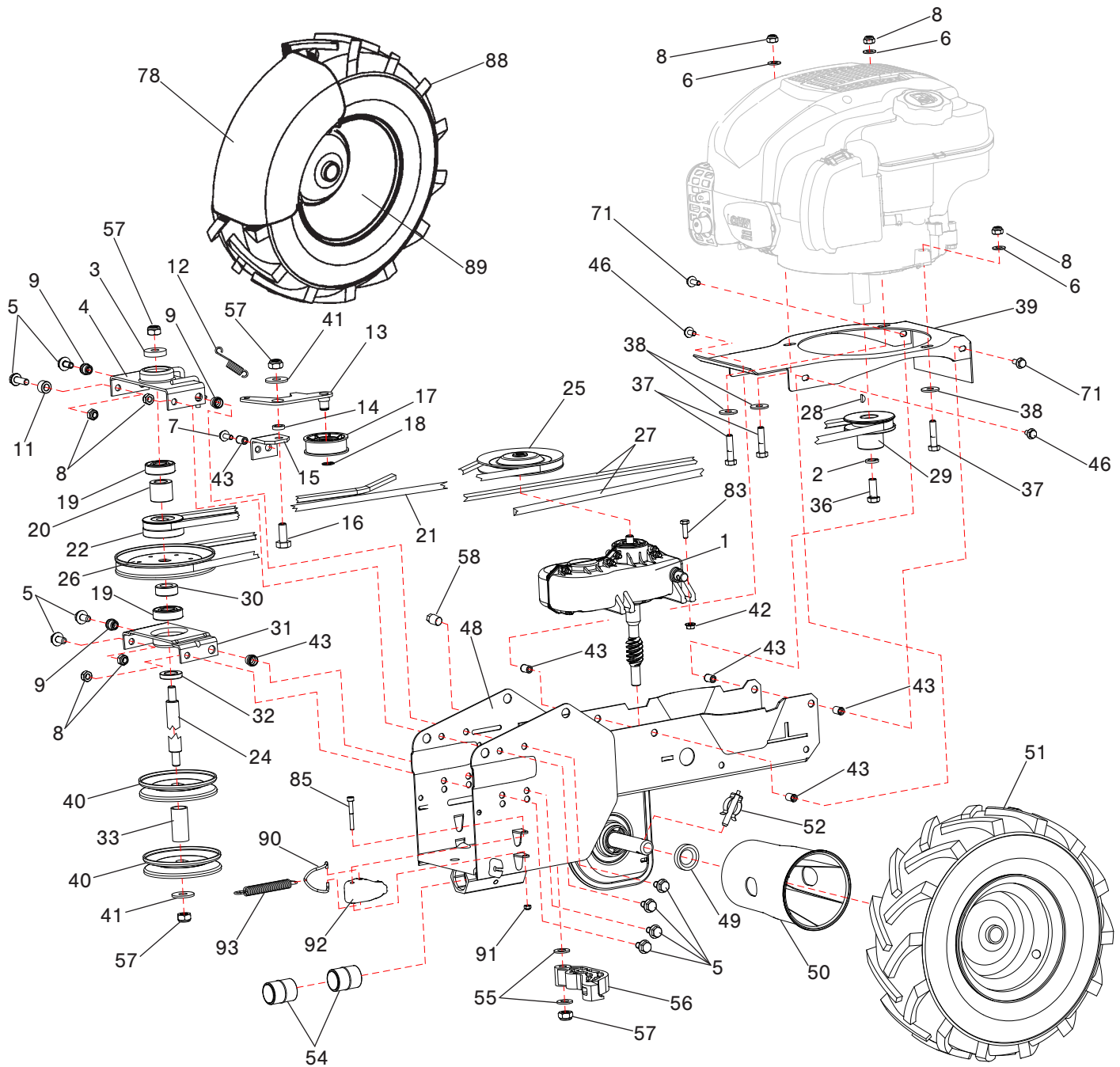
1	32.1005.035	24	32.1005.415	50	32.1015.905
2	84.3755.000	25	32.1005.420	51	32.1015.252
3	26.0005.232	26	26.1005.203	-	32.1015.262
4	32.1005.410	27	32.1005.195	-	32.1015.253
5	86.2494.000	28	26.0050.202	-	32.1015.263
6	84.3685.000	29	32.1025.100	52	26.1010.221
7	86.2120.000	30	32.1005.213	53	82.6016.000
8	81.4588.000	31	26.3005.135	54	26.1005.901
9	26.0050.200	32	23.1005.256	55	84.3812.000
10	86.2685.000	33	32.1005.218	56	26.1005.920
11	22.0005.199	36	26.0050.201	57	81.4645.000
12	23.1005.903	37	86.2741.000	58	85.2520.000
13	32.2005.176	38	84.3708.000	71	86.2120.000
14	26.0005.230	39	32.1005.120		
15	32.1005.408	-	32.1005.121		
16	86.3254.000	40	26.0005.220		
17	32.2005.900	41	84.3818.000		
18	80.1102.000	42	81.4549.000		
19	81.2586.000	43	80.8990.000		
20	32.1005.217	46	86.1998.500		
21	32.1005.194	48	32.1005.080		
22	32.1005.417	-	32.1005.078		
23	26.1005.102	49	80.2060.000		

○ Destro - Right - Recht - Droite  
● Sinistro - Left - Link - Gauche

□ Rosso - Red - Rot - Rouge  
■ Verde - Green - Grüne - Vert

◇ Ruota pneumatica - Pneumatic wheel  
- Luftreifen - Roue pneumatique  
◆ Ruota piena - Solid wheel  
Vollreifen - Roue pleine

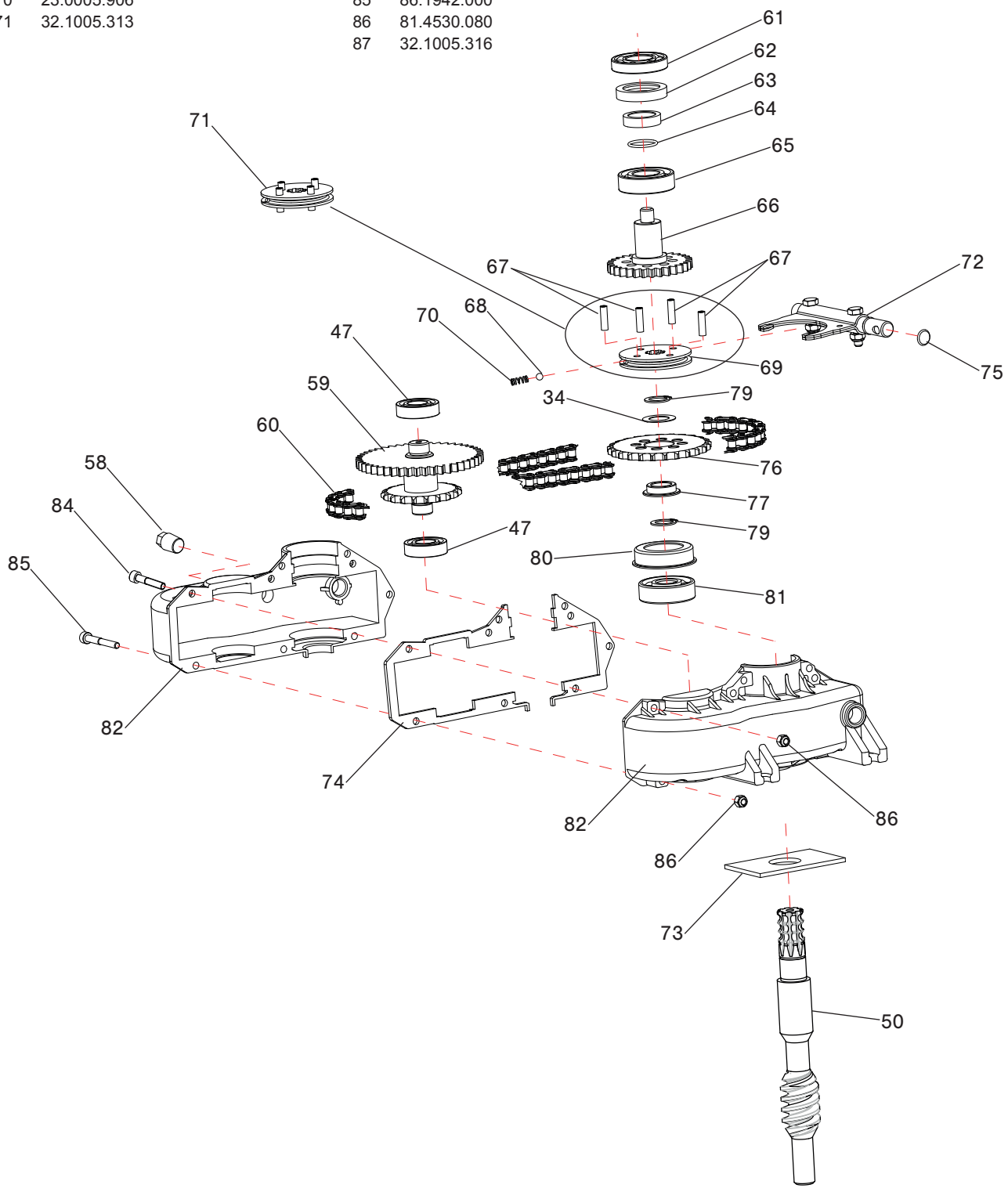
Dalla produzione del 01/2012 →  
From production 01/2012  
Ab dem Produktion vom 01/2012  
Depuis la production du 01/2012



- |    |             |   |    |             |     |
|----|-------------|---|----|-------------|-----|
| 34 | 32.1005.321 |   | 72 | 32.1005.345 |     |
| 47 | 81.2572.000 | ← | 73 | 32.1005.308 |     |
| -  | 81.2523.000 |   | 74 | 32.1005.901 | ←   |
| 50 | 32.1005.316 |   | -  | 32.1005.902 |     |
| 58 | 85.2520.000 |   | 75 | 80.3056.000 |     |
| 59 | 32.1005.318 |   | 76 | 32.1005.317 |     |
| 60 | 32.1005.322 |   | 77 | 32.1005.320 |     |
| 61 | 81.2632.000 |   | 79 | 80.1105.000 |     |
| 62 | 80.2122.000 |   | 80 | 32.1005.306 |     |
| 63 | 32.1005.312 |   | 81 | 81.2577.000 |     |
| 64 | 80.3051.000 |   | 82 | 32.1005.300 | ○ ← |
| 65 | 81.2694.000 |   | -  | 32.1005.304 | ○ ← |
| 66 | 32.1005.314 |   | -  | 32.1005.302 | ● ← |
| 67 | 85.1166.000 |   | -  | 32.1005.305 | ● ← |
| 68 | 84.7412.000 |   | 84 | 86.1935.000 | ←   |
| 69 | 32.1005.315 |   | -  | 86.1936.000 |     |
| 70 | 23.0005.906 |   | 85 | 86.1942.000 |     |
| 71 | 32.1005.313 |   | 86 | 81.4530.080 |     |
|    |             |   | 87 | 32.1005.316 |     |

○ Destro - Right - Recht - Droite  
 ● Sinistro - Left - Link - Gauche

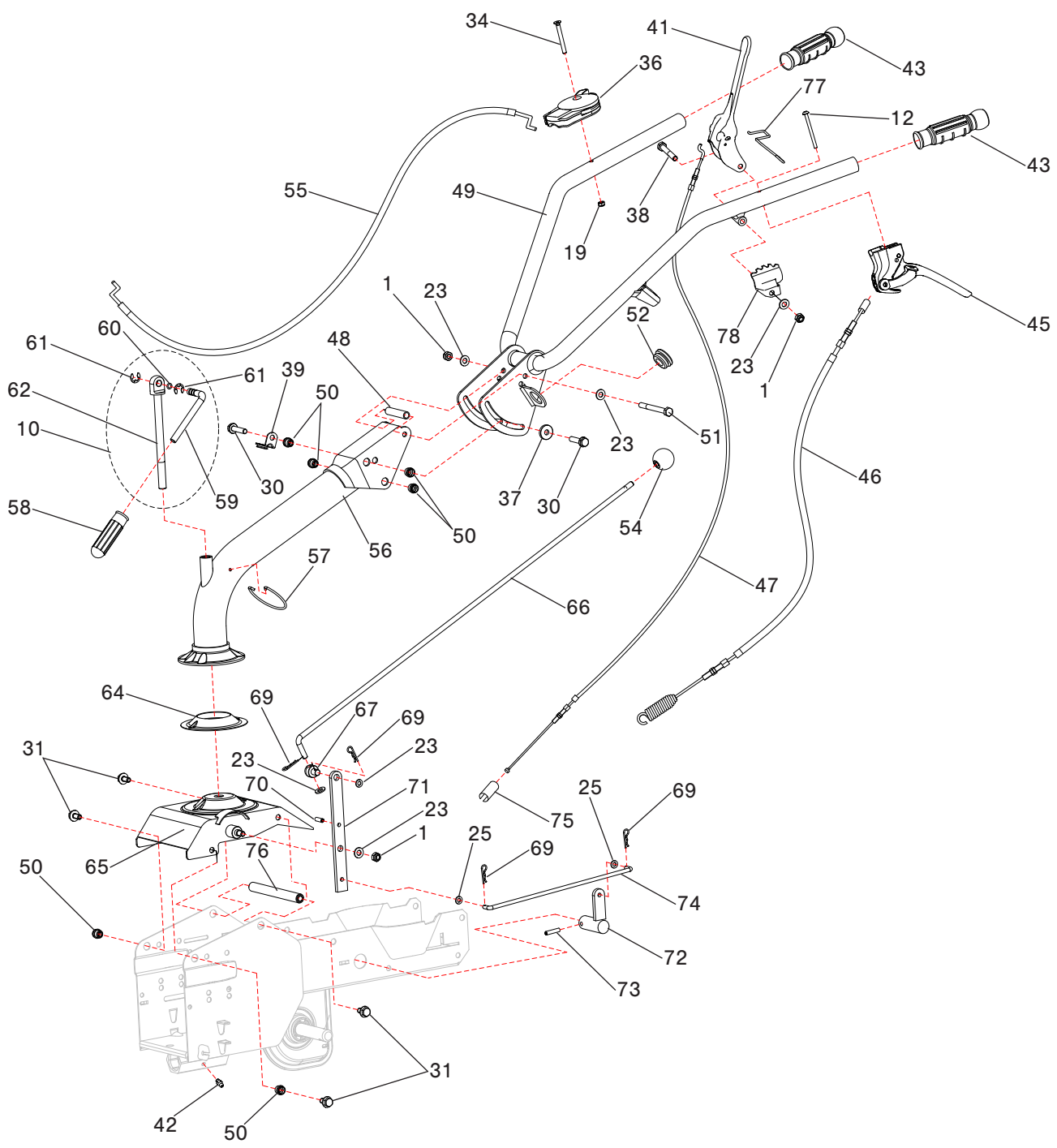
← Fino alla produzione del 12/2012  
 Until production 12/2012  
 Bis zur Produktion vom 12/2012  
 Jusqu'à la production du 12/2012



1	81.4588.000	47	32.1010.316	66	32.1010.220
10	32.1010.159	48	23.1010.209	67	32.1010.910
12	86.1840.275	49	32.1010.174	69	85.1350.000
19	81.4548.000	50	26.0050.200	70	85.1236.000
23	84.3685.000	51	86.3047.000	71	32.1010.226
25	84.3605.010	52	22.0010.909	72	32.1005.335
30	86.2685.000	54	83.7528.000	73	85.1262.000
31	86.2494.000	55	32.1010.332	74	32.1010.224
34	86.2356.200	-	23.1020.227	75	26.1010.210
36	32.1010.920	56	32.1010.145	76	32.1010.200
-	32.1010.930	-	32.1010.146	77	26.1010.305
37	84.3711.000	57	23.1010.224	78	26.1010.304
38	86.2881.000	58	22.0050.900		
39	36.0010.130	59	23.1010.223		
41	26.1010.302	60	80.3050.000		
42	82.6016.000	61	80.1039.000		
43	33.0010.910	62	23.1010.219		
45	36.0010.185	64	23.1005.906		
46	32.1010.302	65	32.1005.352		
-	40.0010.096	-	32.1005.353		

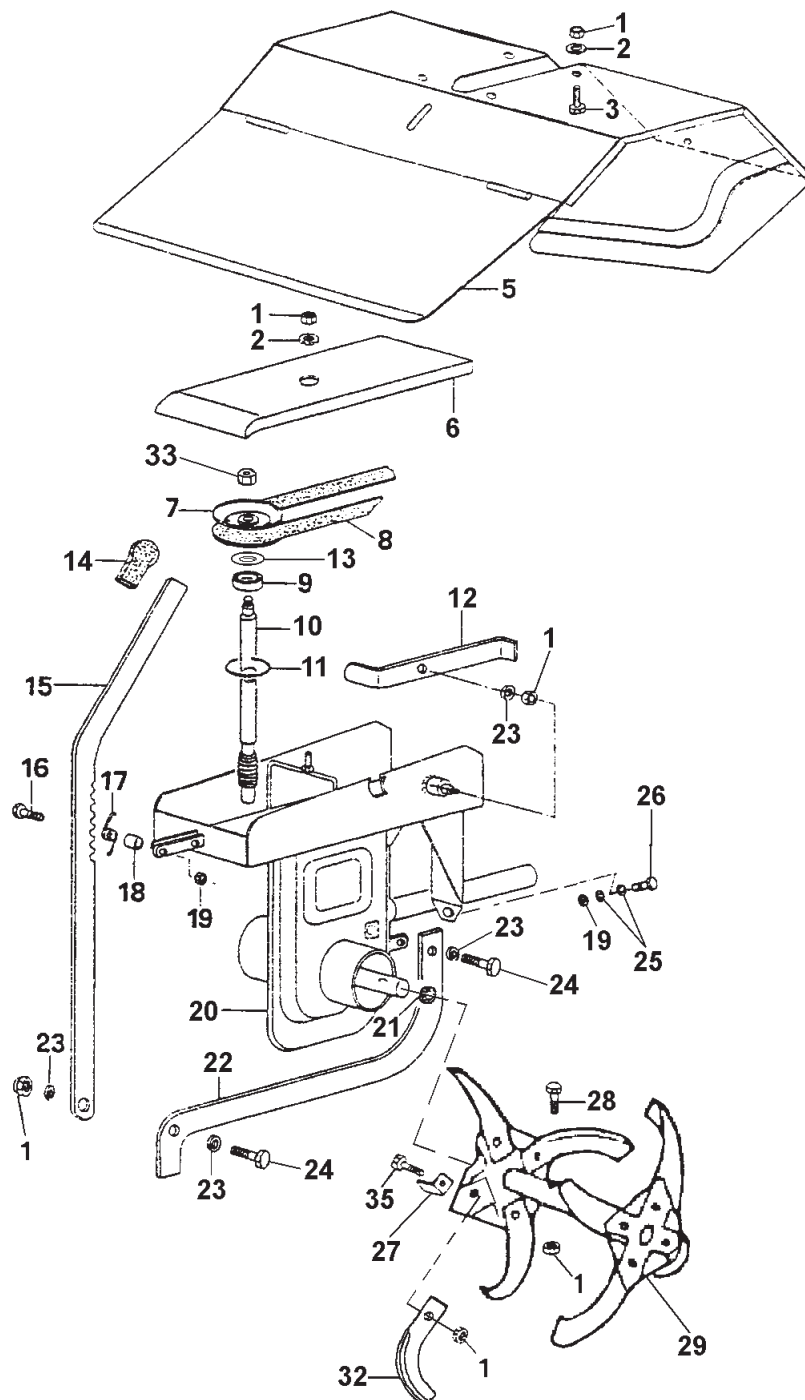
○ HONDA  
● B&S 675 EXi series

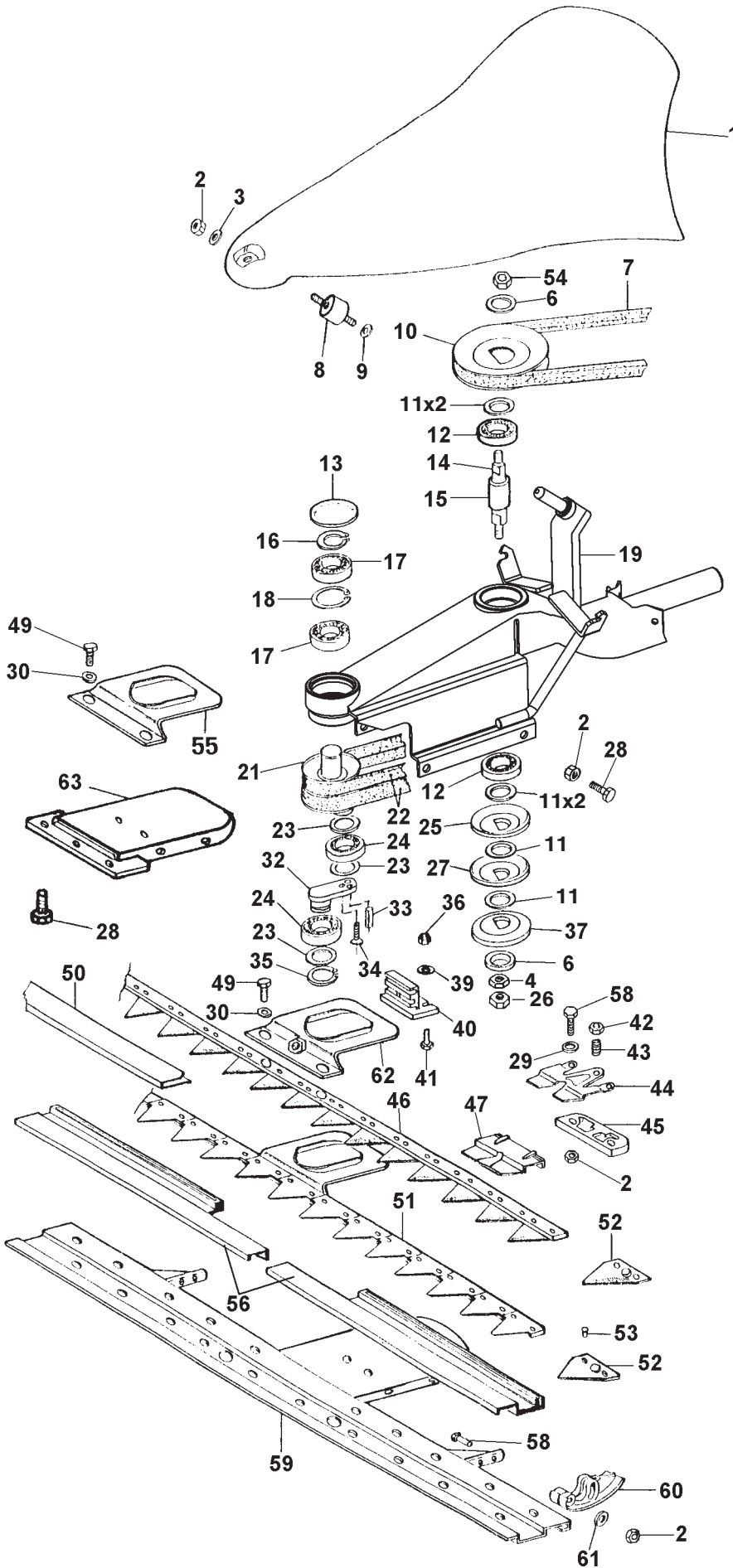
□ Rosso - Red - Rot - Rouge  
■ Verde - Green - Grüne - Vert



1	81.4588.000	18	32.3005.126
2	84.3708.000	19	81.4548.000
3	86.2556.000	20	32.3005.050
4	26.1005.906	21	80.2060.000
5	32.3005.200	22	32.3005.119
6	32.3005.152	23	84.3685.000
7	30.0005.244	24	86.2670.000
8	32.3005.230	25	84.3605.010
9	81.1050.160	26	86.2097.010
10	32.3005.302	27	32.3015.100
11	80.3289.000	28	86.2741.000
12	32.3005.130	29	32.3015.051 ○
13	36.0005.220	-	32.3015.052 ●
14	82.8468.000	32	30.0015.060 ○
15	32.3005.122	-	30.0015.061 ●
16	86.2314.050	33	81.4667.000
17	32.3005.124	35	86.2555.000

○ Destro - Right - Recht - Droite  
 ● Sinistro - Left - Link - Gauche





1	32.1020.930
2	81.4588.000
3	84.3713.000
4	81.4644.000
6	84.3818.000
7	27.0201.832
8	32.1020.916
9	84.3654.000
10	26.0005.237
11	27.0013.596
12	81.2586.000
13	85.2758.000
14	32.1020.200
15	32.1020.202
16	80.1149.000
17	81.2632.000
18	80.1309.000
19	32.1020.172
21	32.1020.208
22	32.1005.184
23	23.0005.212
24	81.2712.000
25	32.1005.244
26	81.4627.000
27	32.1005.242
28	86.2494.000
29	84.3685.000
30	84.3667.000
32	32.1020.205
33	85.1261.000
34	86.2168.000
35	80.1185.000
36	81.4548.000
37	32.1005.240
39	84.3619.000
40	32.1020.910
41	86.2120.000
42	81.4574.000
43	86.2672.000
44	26.1020.112
45	32.1020.122
46	32.1020.266
47	32.1020.908
49	86.2459.050
50	26.1020.115
51	32.1020.246
52	26.1020.065
53	80.8867.000
54	81.4642.000
55	32.1020.216 ESM
56	32.1020.918
58	86.2724.000
59	32.1020.117
60	26.1020.116
61	84.3708.000
62	32.1020.211
-	32.1020.218 ESM
63	32.1020.135 ESM